

# Ventil - fraluft

# KSU



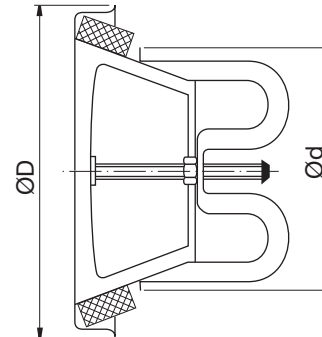
## Beskrivelse

Ventil som anvendes til fraluft.  
 Designet til montering i væg eller loft.  
 KSU ventilen monteres direkte i Lindab-rør ved hjælp af ventilrammerne VGU eller VRGL og på faconstykker ved hjælp af VRGM eller VEPF.

## Vedligeholdelse

De synlige dele kan aftørres med en fugtig klud.

## Dimensioner



Ød nom	ØD [mm]	m [kg]
100	130	0,30
125	160	0,39
160	190	0,52
200	235	0,78

## Bestillingskode

Produkt	KSU	160
Dimension Ød		

## Materialer og finish

### Materialer

Lakeret, galvaniseret stålplade

### Farve

Hvid RAL 9003, glans 30, eller Hvid RAL 9010, glans 30.