



Montering Vedligeholdelse Betjening



Cetonia^{AS}
Vinduer & døre

Korrekt montering og vedligehold er vigtig!

Følg monteringsvejledningen i denne folder!

Skulle der være tvivl om elementernes montering, bør du kontakte os for at få de nødvendige oplysninger.

I modsat fald kan fejl ved monteringen give anledning til funktionsproblemer. Den slags problemer vil ikke være dækket af garantien på elementerne.

Følges denne vejledning, og foretages arbejdet af fagfolk med erfaring i montering af døre og vinduer, så er du bedst sikret – også med hensyn til elementernes funktion.

Med regelmæssig vedligehold og korrekt behandling efter vejledningen er du sikret glæden over dine nye kvalitetsprodukter mange år frem.



Modtagelse & opbevaring	3
Montering, fastgørelse & fugning	4 - 11
Vedligehold, rengøring & smøring	12 - 14
Udluftning af boligen	14
Funktion & betjening	15 - 18
Garantierklæring	19

Dør- og vindueselementer

Ved aflæsning og videre håndtering under montagen skal det sikres, at der anvendes hjælpemidler og metoder, som ikke medfører skader på elementerne.

Køber skal kontrollere, at leverancen er i overensstemmelse med ordrebekræftelsen samt, der ikke forekommer åbenbare mangler og fejl (f.eks. transportskade) ved elementerne. Skulle der være anledning til reklamation, skal forhandler eller fabrik straks underrettes.

Mærkater og korkbrikker bør fjernes indenfor en kortere periode (ca. en uge) efter modtagelsen. Det letter rengøringen af ruden betydeligt at fjerne mærkat og "limfilm" straks.

Evt. hjørnebeskyttere, afdækningsfolie eller anden beskyttende emballage må først fjernes i forbindelse med elementernes montering.

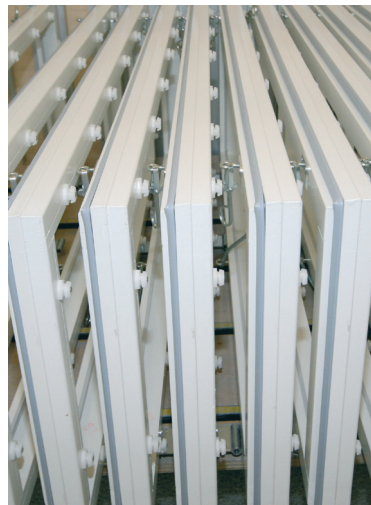
Frem til monteringsstidspunktet opbevares elementerne bedst indendørs på et plant underlag. Ved udendørs opbevaring skal elementerne placeres på strøer eller paller, så de er friholdt fra underlaget. Elementerne skal beskyttes mod nedbør og tilsmudsning ved en stabil afdækning. Der skal samtidig være ventilation omkring elementerne, så høj temperatur og kondensdannelse under afdækningen undgås.

Bemærk: Det er ikke tilrådeligt at opbevare elementerne udendørs i længere tid.

Ruder, leveret på glasbuk:

Båndet omkring glasbukken skal klippes over straks ved modtagelsen af ruderne og erstattes af et løsere bånd.

Det er strammet til af hensyn til transport, men for stramt til almindelig opbevaring af ruderne. Ruder på glasbukke og løst leverede ruder skal opbevares under tag.



Generelt:

En korrekt montering er væsentlig i relation til elementernes funktion og levetid. Derfor bør arbejdet foretages af fagfolk med erfaring i montering af vinduer og døre.

Elementerne må først monteres, når bygningen er lukket, dvs. med vand- og snetæt tag- og vægkonstruktion. Det skal umiddelbart efter monteringen sikres, at elementerne ikke opfugtes utilsigtet hverken udvendigt eller indvendigt. Overfladebehandlingen (og dermed også elementet) kan tage skade af opfugtning og efterfølgende udtørring af byggefugt / kondens.

Vær opmærksom på monterede elementer, der tildækkes med plast før ydermuren er opmuret, kan blive ridset / matte i overfladen af en blafrende plast kombineret med byggestøv/mørtel og kondens.

Såfremt elementerne ikke håndteres og monteres efter forskrifterne bortfalder produktgarantien.

De efterfølgende anvisninger behandler nogle hovedpunkter vedrørende monteringsarbejdet, men ikke alle detaljeforhold, som kan være af betydning i forbindelse med monteringen.

Montering af ruder:

Ved leveringen vil ruder normalt være monteret i elementerne, men f.eks. i "faste karme" skal ruderne oftest isættes efter elementernes montering. Denne rudemontering skal foretages i overensstemmelse med den monteringsanvisning, der foreligger fra Glasindustrien (GS).

Denne anvisning kan rekvireres på www.glasindustrien.org

Afmontering af rammer:

Ved selve elementmonteringen vil det for nogle elementtyper være hensigtsmæssigt at afmontere vindues-/dørrammen under den første del af arbejdet med karmmonteringen.

Afmonterede rammer skal monteres i de respektive karmfelter igen. Afmonteres rammer fra flere elementer på en gang, skal det netop sikres, at rammerne monteres i korrekt karmfelt.

Montering:

Det anbefales at elementet monteres 4-5 cm. tilbage fra forkant mur / vægkonstruktion. Det giver en vis beskyttelse af elementet, ikke mindst overkarm / -ramme og fugen mod overliggende vægkonstruktion.

Karmen placeres normalt i 'murhullet' med ensartet fugebredde ved side- og overkarm under hensyntagen til bundkarmens niveau i forhold til sålbænk/ gulvplan.

Den frie afstand (fugebredden) mellem karm og væg bør normalt være ca. 12 mm. I hængselsiden skal karmen være i lod på både bred- og smalside.

Karmen skal justeres og fastholdes så der opnås korrekt anslag og den foreskrevne luft hele vejen mellem ramme og karm.

Fastgørelse:

Vinduer og døre skal altid fastgøres til de omgivende bygningsdele med mekaniske midler som karmskruer/-dybler eller beslag.

Afstanden mellem fastgørelsespunkter må generelt ikke overstige 90 cm.

- jf. fig. 3.

Elementer m/sidehængte rammer skal fastgøres i karmfals, tæt ved hængslerne.

– jf. fig.3.

Ved vinduer med elementbredde under 120 cm. kan fastgørelse i over- og underkarm undlades.

Bemærk!

Træ/alu-elementer:

Elementerne fastgøres i karmfals (kompositprofil)!

Der skal anvendes blivende oplødsning mellem karm og murværk ved fastgørelsespunkter, således karmen fastholdes helt ret og ikke presses i forhold til træ-karmdelen. – jf. fig. 1.

Fig. 1

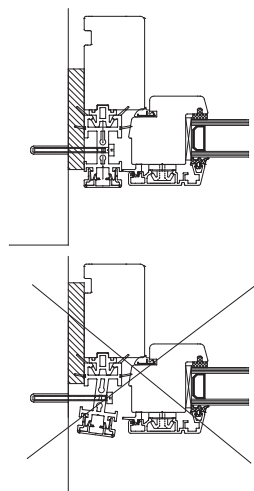
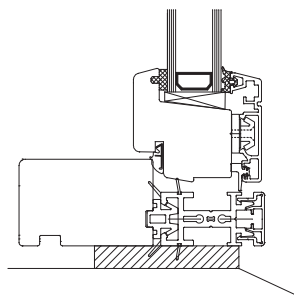


Fig. 2



Dette gælder ikke mindst sidehængte vinduer og døre. **Anvend montageskrue med panhoved og plan underside, så skruhedet ikke presser/vrider kompositprofilen.**

Faste karme, med rude monteret fra fabrik, kan evt. fastgøres udelukkende i træ-karmdelen.

Oplødsning under elementet skal understøtte karmfals! – jf. fig. 2.

Træ-elementer:

Elementer m/sidehængte rammer skal fastgøres i karmfals, tæt ved hængslerne. – jf. fig.3.

Anvendes der ved de enkelte fastgørelsespunkter en karmskrue/-dybel eller et beslag, som sikrer karmens fiksering i "murhullet", kan fastgørelsen ske uden blivende underlag.

Montageskum:

Vi anbefaler ikke brug af montageskum, men anvendes det, skal der også foretages samme mekaniske fastgørelse samt anvendes blivende underlag, som angives i det følgende.

Opklodsning, blivende underlag:

Der skal anvendes et fast og blivende underlag af kunststof – evt. suppleret med murpap. Blivende underlag må dog aldrig anvendes ved overkarmen på brede elementer som f.eks. dobbelte terrassedøre, hvor der kan være risiko for belastning fra den overliggende konstruktion.

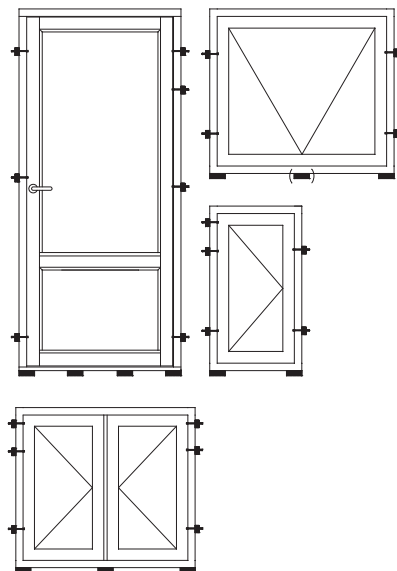
Opklodsning specielt for vinduer:

Ved bundkarmens yderste ender (under sidekarmen) skal der være en blivende opklodsning og for elementer med lodposte skal der ligeledes under disse være en blivende opklodsning under bundkarmen – jf. fig.3.

Opklodsning under elementet skal understøtte karmfals! – jf. fig. 2.

Opklodningsmaterialet skal være som angivet for blivende underlag.

Fig. 3



Opklodsning specielt for døre:

Placer altid opklodsning under begge sidearme og under evt. lodpost i et dørparti. Alu-dørtrin skal opkloddes tæt maks. c/c 200 mm. Et hårdtræsdørtrin opkloddes maks. c/c 500 mm. Opklodningsmaterialet skal være som angivet for blivende underlag.

Montering af vinduer:

Topstyret – og top/vende vindue

Elementet placeres i murhullet med ensartet fugebredde ved side- og overkarm og klodses op under sidekarme og evt. lodposte. – jf. fig.3.

Bundkarmen skal være vandret og lige. Kil overkarmen fast. Ret sidekarmene ind så de står i lod på både bred- og smalside. Kil derefter bundkarmen fast. Kontroller der er ensartet afstand mellem karm og ramme, samt bundrammen har ens anslag mod bundkarmen. Juster om nødvendigt sidekarmene lidt ud eller ind. Anvend altid slagklods som underlag. Slå aldrig direkte på elementet med hammer.

Fastgør herefter karmen med egnede karmskruer og blivende underlag. Kontroller sidekarmene er parallelle og ikke buer indad, da det vil give funktionsproblemer. Ved træ-elementer kan blivende underlag evt. udelades såfremt, der ved de enkelte fastgørelsespunkter anvendes en montageskrue eller et beslag, der sikrer karmens fiksering i murhullet.

Bemærk: Efter montagen fjernes borestøv fra karm, ramme og beslagdele. Samtlige lukkepunkter og ledforbindelser smøres, hvilket sikrer en problemfri og vedblivende funktion. Tætningslister kan med fordel smøres med en silikonestift.

1 fags sidehængt vindue og dreje/kip vindue:

Elementet placeres i murhullet med ensartet fugebredde ved side- og overkarm og klodses op under sidekarme. – jf. fig. 3. Bundkarmen skal være vandret og lige. Kil karmen fast. Ret karmen i hængselsiden ind så den står i lod på både bred- og smalside. Kontroller der er ensartet afstand mellem karm og ramme samt, at

rammen har ens anslag mod karmen i lukkesiden. Juster om nødvendigt sidekarmen lidt ud eller ind. Anvend altid slagklods som underlag. Slå aldrig direkte på elementet med hammer.

Fastgør herefter karmen med egnede karmskruer og blivende underlag. Kontroller sidekarmene er parallelle og ikke buer indad, da det vil give funktionsproblemer. Ved træ-elementer kan blivende underlag evt. udelades såfremt, der ved de enkelte fastgørelsespunkter anvendes en montageskrue eller et beslag, der sikrer karmens fiksering i murhullet.

Bemærk: Efter montagen fjernes borestøv fra karm, ramme og beslagdele. Samtlige lukkepunkter og ledforbindelser smøres, hvilket sikrer en problemfri og vedblivende funktion. Tætningslister kan med fordel smøres med en silikonestift.

Flerfags sidehængt vindue

Elementet placeres i murhullet med ensartet fugebredde ved side- og overkarm og klodses op under sidekarme og lodpost(e). – jf. fig. 3.

Det kan være hensigtsmæssigt at afmontere vinduesrammerne under den første del af arbejdet med karmmonteringen. Afmonterede rammer skal monteres i de respektive karmfelter igen. Afmonterede rammer fra flere elementer på en gang, skal det netop sikres, at rammerne monteres i korrekt karmfelt.

Bundkarmen skal være vandret og lige. Kil karmen fast. Ret sidekarmene ind så de står i lod på både bred- og smalside. Kontroller der er ensartet afstand mellem karm og rammer samt, at rammerne har ens anslag mod karmen i lukkesiden. Juster om nødvendigt sidekarmene lidt ud eller ind. Anvend altid slagklods som underlag. Slå aldrig direkte på elementet med hammer.

Fastgør herefter karmen med egnede karmskruer og blivende underlag. Kontroller sidekarmene er parallelle og ikke buer indad, da det vil give funktionsproblemer. Ved træ-elementer kan blivende underlag evt. udelades såfremt, der ved de enkelte fastgørelsespunkter anvendes en montageskrue eller et beslag, der sikrer karmens fiksering i murhullet.

Bemærk: Efter montagen fjernes borestøv fra karm, ramme og beslagdele. Samtlige lukkepunkter og ledforbindelser smøres, hvilket sikrer en problemfri og vedblivende funktion. Tætningslister kan med fordel smøres med en silikonestift.

Montering af døre:

Elementet placeres i murhullet med ensartet fugebredde ved side- og overkarm og klodses op under sidekarme og under dørtrin (alu-dørtrin c/c maks. 200 mm., hårdtræs-dørtrin c/c maks. 500 mm.). Bundkarmen skal være vandret og lige. Kil overkarmen fast. Ret sidekarmen i hængselsiden ind så den står i lod på både bred- og smalside. Brug lang lodstok eller retholt!

Kil bundkarmen fast. Fastgør sidekarm i hængselside. Fastgør karmen over og under øverste hængsel, midt på karmsiden samt tæt på nederste hængsel med egnede karmskruer og blivende underlag. Ret sidekarmen i lukkesiden ind, så den står i lod på både bred- og smalside. Kontroller der er ensartet afstand mellem karm og ramme samt, at rammen har ens anslag mod karmen i lukkesiden. Juster om nødvendigt sidekarmen lidt ud eller ind. Anvend altid slagklods som underlag. Slå aldrig direkte på elementet med hammer. Fastgør karmen i lukkeside med egnede karmskruer og blivende underlag. Kontroller, at sidekarmene er parallelle og ikke buer indad, da det vil give funktionsproblemer.

Fastgør karmen øverst og nederst samt i eller tæt ved slutblikket ved låsekassen. Placer altid blivende underlag bag slutblikket ved låsekassen. Dette underlag har primært en indbrudshæmmende funktion.

Bemærk: Efter montagen fjernes borestøv fra karm, ramme og beslagdele. Samtlige lukkepunkter og ledforbindelser smøres, hvilket sikrer en problemfri og vedblivende funktion. Tætningslister kan med fordel smøres med en silikonestift.

Montering af døre, dobbeltdør:

I princippet monteres en dobbeltdør som en enkeltjør. Dog kiles karmen her fast og begge sidekarme rettes ind, så de står i lod på både bred- og smalside. Brug lang lodstok eller retholt!

Af hensyn til evt. nedbøjning af overliggende rem skal der være mindst 10 mm luft mellem karm og rem. Der må ikke anvendes fast underlag ved fastgørelsespunkterne i overkarmen. Der må heller ikke fuges med mørtel.

Fastgør herefter karmen i øverste fastgørelsespunkt i begge sider. Kontroller dørrammerne har fuldt anslag i overfalsningen (midtersamlingen). Juster om nødvendigt sidekarmene lidt ind/ud nederst så fuldt anslag sikres.

Sidekarme og over- og underkarme skal være parallelle og må ikke bue indad, da det vil give funktionsproblemer. Overkarmen må ikke bue nedad!

Fastgør karmen i begge sider over og under øverste hængsel, midt på karmsiden samt tæt på nederste hængsel med egnede karmskruer og blivende underlag. – jf. fig. 4.

Bemærk:

Husk opklodsning i hele dørtrinnets bredde, c/c afstand alt efter dørtrinstype.

Montering af kip/skydedør:

For at opnå en tilfredsstillende funktion er det ved denne elementtype særdeles vigtigt at bundkarmen er understøttet tæt (max. c/c opklodsning 350 mm). Og at bundkarmen er helt lige!

Af hensyn til evt. nedbøjning af overliggende rem skal der være mindst 10 mm luft mellem karm og rem. Der må ikke anvendes fast underlag ved fastgørelsespunkterne i overkarmen. Der må heller ikke fuges med mørtel.

Den gående ramme kan om nødvendigt afmonteres. Medsendte nøgle kan anvendes til at udløse "saksen", som fastholder overrammen til overkarmen. Rammen kippes så lidt ud i toppen og kan herefter løftes af de ruller, bundrammen står på.

Fjernes dækskinen foran beslagene nederst på den gående ramme, ses et bolthoved midt på beslaget.

Drejes det, henholdsvis hæves / sænkes rammen. Rammen kan justeres i højden ca. -1 - +5 mm.

Træ/alu-element: Dækskinne skydes til side for afmontering, klikkes på ved efterfølgende montering.

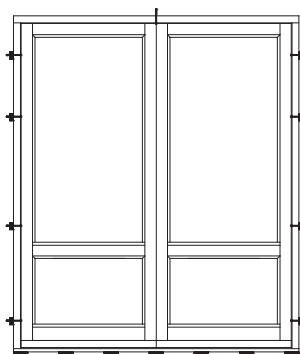
Elementet placeres i murhullet med ensartet fugebredde ved side- og overkarm og klodses op under sidekarne og lodpost(e). – jf. fig. 5.

Bundkarmen skal være vandret og lige. Kil overkarmen fast. Ret sidekarmene ind så de står i lod på både bred- og smalside.

Kil derefter bundkarmen fast. Anvend altid slagklods som underlag. Slå aldrig direkte på elementet med hammer.

Kontroller den gående ramme åbner, lukker og kører let og ubesværet.

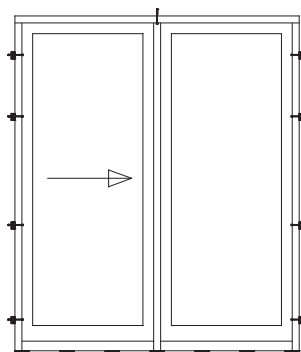
Fig. 4



Fastgør herefter karmen med egnede karmskruer og blivende underlag. Kontroller sidekarmene er parallelle og ikke buer indad, da det vil give funktionsproblemer. Faste rammer placeres i karmfeltet, paskvillen drejes i lukket position og grebshullet skjules med medsendte dækpropper.

Er ruderne til faste felter løst leveret, skal de monteres nu. Placer en glasklods i hver side af bundrammen. Læg en streng silikonefri fugemasse i hver sideramme bag glasbåndet i rammen til limning af rude. Løft ruden på plads i rammen. Støt ruden med glasklodser langs side- og overkant. Monter herefter glasliste (ved træ-element) eller rammeskal (ved træ/alu-element). Rammeskallen skal klikkes / slås på plads, så clipsen griber fat i sporet bag på rammeskallen. Brug en gummihammer eller en knyttet hånd.

Fig. 5



Bemærk: Efter montagen fjernes borestøv fra karm, ramme og beslagdele. Samtlige lukkepunkter og ledforbindelser smøres, hvilket sikrer en problemfri og vedblivende funktion. Tætningslister kan med fordel smøres med en silikonestift.

Sammenbygning af elementer:

Side om side:

Elementerne sammenbygges side om side ved, at de sammenkobles i et antal punkter, der svarer til fastgørelsen i siderne.

Træ:

Elementer må samles tæt. Samlingen lukkes med en streng fugemasse eller et smalt fugebånd. Bundkarmene opløses under samlingen og både over- og bundkarm fastgøres – jf. fig. 6.

Elementerne skal også sammenkobles i karmfals! - jf. fig.6.

Træ/alu:

Der kræves en fuge på min. 4 mm. pga. bagplade bag hængsler og tætningsprofil på udv. karm.

Elementerne skal også sammenkobles i alu-del! - jf. fig.7.

Over/under:

Når elementerne sammenbygges over hinanden skal der monteres et indskud og fuges mellem elementerne. – jf. fig.8.

Træ/alu

For at lede evt. kondens fra drænet ud over det underste element.

Træ:

For at undgå unødigt opfugtning af det underste element og for bedst muligt at sikre, der ikke ledes vand ind på evt. overramme i det underste element.

Fig. 6

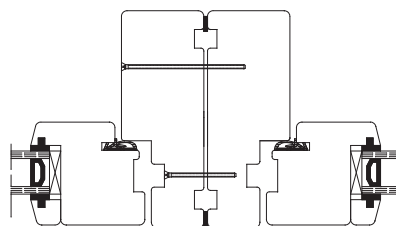


Fig. 7

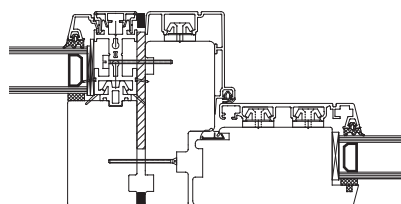
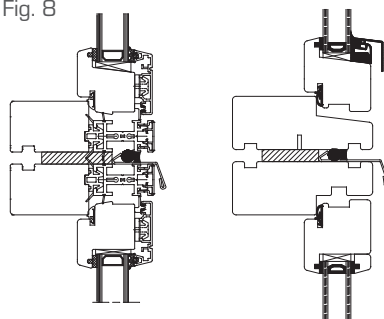


Fig. 8



Montering af ruder:

Ruderne i vore elementer er, i overensstemmelse med kravene fra DVC, kontrolleret i henhold til DS 1094.0. Det betyder bl.a. der ydes 5 års garanti mod punktering. Er ruderne monteret ved leveringen, er monteringen foretaget i overensstemmelse med monteringsforskrifterne fra Glasindustriens Samarbejdsorganisation, (GS). Montering af ruder i forbindelse med elementmontage skal naturligvis også ske efter GS' monteringsforeskrifter. Se www.glasindustrien.org (Kan også rekvireres fra rudeproducenten eller fra os).

Glasbånd:

Klæb båndet på overkarmen i hele karmens længde. Klæb dernæst båndet på sidekarmene. Sørg for enderne er skåret vinkelret af og samlingen mod det øverste bånd er helt tæt. Skær båndet af helt nede ved bundfalsen. Klæb så båndet på bundkarmen. Sørg for enderne er skåret vinkelret af og samlingen mod de lodrette bånd er helt tæt.

Glaslister:

Træ/alu:

Begynd med øverste glasliste. Placer glaslisten så vingen griber fat i noten yderst på karmprofilen. Klem listen ind mod karmprofil og mod ruden. Slå på listen i en vinkel på 45°. Brug gummihammer (evt. blot med knyttet hånd). Monter så bundlisten og dernæst de 2 sidelister.

Afmontering:

Træk forsigtigt glasbåndet ud, derefter kan glaslisten let vippes ud.

Træ:

Begynd med den ene sideglasliste. Stød listen op mod hjørnet af karmen og klem den ind mod karmen og mod ruden. Listen skal ligge plant med forkant karm / ramme. Fæstn listen med de 2 nederste dykkere. Gentag i modsatte side. Pres derefter øverste glasliste på plads og fastgør de 3 lister. Fastgør listerne med rustfrie dykkere. (32 mm dykkere til dykkerpistol). Afstand mellem dykkere maks. 150 mm. Monter dernæst bundglaslisten. Skru clipsene fast med maks. 220 mm afstand. OBS: Clipsen skal monteres tæt mod ruden og mod den skrå bundfals. Bundglaslisten placeres over clipsene. Pres glaslisten vandret ind mod ruden. Når clipsen griber fat i listen høres en "kliklyd". Sørg for gummilæben ligger tæt mod ruden. (Brug evt. et tyndt søgeblad til at rette gummilæben med).

Montering før skalmuring:

Fastgørelse til bagmur i muret byggeri inden skalmuring skal ske med specialbeslag, der kan overføre alle vertikale og horisontale kræfter til bagmur. Alternativt skal elementernes permanente fastgørelse ske i skalmuren. Elementer, som fastgøres til bagmur inden skalmuring skal afdækkes forsvarligt under skalmuringen. Elementerne skal efter opmuringen opklødes til skalmur. Vær opmærksom på monterede elementer, som tildækkes med plast før ydermuren er opmuret, kan blive ridset / matte i overfladen af en blafrende plast kombineret med byggestøv/mørtel og kondens.

Fugning:

Fugearbejdet (kalfatringsfuger) udføres som beskrevet for det aktuelle projekt og efter de anvisninger, der er udarbejdet af Fugebranchens Samarbejds- og Oplysningsråd, (FSO).

Bemærk: Mørtelfuge må aldrig anvendes i forbindelse med træ/alu-elementer!

Ved arbejdet med isoleringsmaterialet (stopningen) må der ikke ske en komprimering af materialet, som medfører en krumning af karmdelene. Anvendes der opskummende materiale til isolering, skal karmen afstives, indtil opskumningsprocessen er helt afsluttet, eller det skal på anden måde sikres, at karmdelens rethed bevares.

Ved udvendig side skal der altid afsluttes med en beskyttende afdækning i form af fugemasse, fugebånd eller anden effektiv foranstaltning. Det anbefales dog altid at fuge under elementet.

BEMÆRK:

Ved side- og overkarm lægges fuge 1-2 mm bag forkant karm.

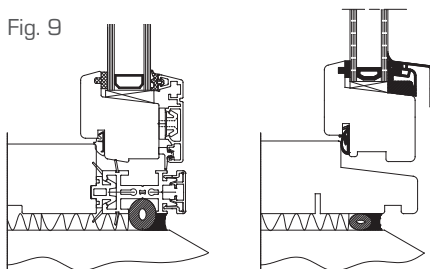
Træ/alu

Der skal ved bundkarmen sikres, at den udvendige fugning ikke helt eller delvist dækker drænhuller / -spalter i karmens underside!

Træ:

Fugen under bundkarmen skal lægges bag drypnot!

Fig. 9



Vedligehold, rengøring og smøring:

Generelt om vedligehold:

Der skal for elementerne foretages et almindeligt vedligehold, der omfatter rengøring og smøring samt kontrol af tætnings lister og glasbånd. Dette vedligehold gennemføres efter følgende retningslinjer:

Rengøring:

Afhængig af orientering og placering vil der ske tilsmudsning af udvendige karm- og rammeblader.

Rengøring heraf bør ske med passende mellemrum. Det foretages normalt i forbindelse med en rudepudsning, hvor karm- og rammeblader afvaskes med vand tilsat alm. rengøringsmiddel. Efterfølgende aftørres flader og kanter.

Smøring:

Der bør en gang om året (eller oftere om nødvendigt) foretages smøring af alle bevægelige dele ved hængsler og lukke- og låsebeslag. Specialet er det vigtigt, at bevæge lige nitteforbindelser ved f. eks. vendebeslag smøres mindst en gang om året.

Ved rene metalforbindelser smøres med syrefri olie, der kan påføres med oliekanne, injektionssprøjte eller fra spraydåse med tyndt rør.

Ved bevægelige forbindelser mellem metal og kunststof smøres med stearin eller et specielt glidemiddel. Sådanne forbindelser forekommer ved glideskinner af forskellig type. Det er vigtigt for funktionen, at der også sikres en renholdelse af skinnernes glideflader m.v.

Ved rene metalforbindelser smøres med syrefri olie, der kan påføres med oliekande, injektionssprøjte eller fra spraydåse med tyndt rør.

Ved bevægelige forbindelser mellem metal og kunststof smøres med stearin eller et specielt glidemiddel. Sådanne forbindelser forekommer ved glide Skinner af forskellig type. Det er vigtigt for funktionen, at der også sikres en renholdelse af skinnernes glideflader m.v.

BEMÆRK:

Plastbøsning ved bremsearm på ter-rassedør må ikke smøres, plastklods ved glidebeslag i topstyret ramme må heller ikke smøres. En smøring vil fjerne friktionen og dermed bremseevnen.

Tætningslister og glasbånd:

Sammen med den regelmæssige smøring bør foretages eftersyn af tætningslister og glasbånd.

For tætningslister kontrolleres, at deres position og fastholdelse er i orden samt, at listerne fortsat opfylder deres tætningsfunktion.

Tætningslisterne kan med fordel smøres med en silikonestift.

Ved de fleste elementtyper er det en enkelt operation at af- og påmontere tætningslisterne. Det bør så vidt muligt altid ske i forbindelse med en evt. vedligehold af overfladebehandlingen. Tætningslister må aldrig overmales!

For glasbånd kontrolleres, at båndenes position og komprimering fortsat giver sikkerhed for tæthed, ligesom hjørnesamlinger skal være helt tætte. Glasbåndenes komprimering kontrolleres nemmest med et tyndt søgerblad, der skal møde modstand ved indføring mellem glasfladen og glasbåndet.

Overfladebehandling System 2 ØKO:

De leverede døre og vinduer har fået en industriel overfladebehandling efter de nyeste principper. Vi behandler efter System 2-ØKO princippet. Det er en miljøvenlig 3 lags overfladebehandling uden vakuumprægning.

Træ:

Grundlaget er 90 - 100 % kernetræ på udvendige flader, dvs. karmfals og udvendig ramme. Overfladen grundes i 2 omgange med en grundmaling tilsat svampe-dræbende midler. Behandlingen afsluttes med en topmaling, der ligesom grundmalingen er vandbaseret.

Træ/alu:

Behandlingen er den samme som på træ-elementer. Dog er kravet til kernetræets andelen lavere. Den yderste lamel på rammen bag alu-delen er, på vore rammer, stadig med stor andel af kernetræ. Karmen påvirkes kun minimalt af vejrliget, da hele karmfalsen er i aluminium/komposit.

Harpiksknopper/ – udtræk:

Træ er et levende materiale. Derfor må det accepteres, at der selv med den bedste overfladebehandling kan dannes harpiksknopper under malingen. Hvis harpiksen trænger gennem malingen som små dråber, kan den fjernes med sprit eller terpentiner. Sidder harpiksen som små knopper under malingen, bør der gå 1 års tid inden overfladen genoprettes. Harpiksen kan da skrubes/slibes bort inden der males på ny.

Fingersamlinger:

Ligeledes kan fingersamlinger / lamel-samlinger ind i mellem ses gennem malingen. Ved en fingersamling kan der også trænge lidt harpiks frem, da årene her er afbrudt.

I øvrigt henvises til bilag 16 i Vinduesindu strien's Tekniske Bestemmelser, der omhandler industriel overfladebehandling af dør-/vindueselementer.

Vedligeholdelse,

bør finde sted, når overfladen viser tegn på nedbrydning. Det vil som regel først ses på de nederste dele på syd- og vestvendte elementer, ofte som små revner på endetræ, typisk på glaslisterne.

Træ, fyr malet og Træ/alu:

Følgende metode anbefales ved vedligeholdelse: Løstsiddende maling fjernes. Evt. harpiks fjernes med sprit / slibes bort og efterskylles med vand.

Afvask med vand tilsat ammoniak eller grundrensemiddel. Slib overfladen med fint sandpapir. Blotlagt træ grundes med grundmaling. Elementerne kan herefter overmales med vandbaseret maling af god kvalitet. Følg her brugsanvisningen på den valgte maling.

Træ, mahogni olieret:

Overfladebehandlingen er udført med linolie tilsat fungicider.

Endvidere er linolien tilsat lidt farve.

Vedligeholdelse:

Behandlet træ bør efterses hvert år, fx forår og efterår, og om nødvendigt efterbehandles for at opnå optimal beskyttelse mod nedbrydning af træet.

De første tegn på nedbrydning af overfladebehandlingen vil normalt vise sig som misfarvning af træet i de udsatte områder.

Vi anbefaler, der i de første år efterbehandles med et halvt års interval for at sikre, at overfladebehandlingen forbliver vandafvisende og for at træet mættes. Senere kan genbehandlingen foretages med op til 1 års interval.

Efterbehandling:

Det bedste resultat opnås med en rund pensel af god kvalitet.

Er overfladen ru, anbefales let afslibning med fint sandpapir.

Slibestøv fjernes før oliering.

Linolien skal altid påføres i meget tynde lag. Overskydende olie skal tørres af efter kort tid, da overfladen ellers vil fremstå meget uens.

Linolien skal være af en god kvalitet og skal indeholde fungicid.

Luftfugtighed:

Luftfugtigheden i det danske klima varierer meget hen over året. Høj luftfugtighed i sommerhalvåret og lav luftfugtighed i vinterhalvåret. Træ er et naturmateriale og tilpasser sig derfor luftfugtigheden. Vore elementer er produceret til montering i almindeligt indeklima (dvs. en relativ fugtighed (RL) mellem 35-65 % ved 20 gr.

Bemærk: Det er dit ansvar, at disse forhold er til stede.

Det kan i perioder være nødvendigt at tilføre fugt i rummet/boligen ved hjælp af en luftbefugter for at holde dette niveau. Tager elementerne skade (krumning / revnedannelser / opfugtning / opbobling af maling) som følge af for lav – eller for høj luftfugtighed er Cetonia A/S uden ansvar herfor.

Undgå fugtskader - Luk vinduet op!

i opholdsrum




- ☑️ Luft ud et par gange om dagen eller benyt udeluftventiler, hvis sådanne findes.
- ☑️ Hvis ruderne begynder at dugge, så sørg for mere udluftning
- ☑️ Luk ikke helt for varmen i rum, som ikke benyttes.
- ☑️ Anbring ikke skabe eller større møbler helt tæt op mod en ydervæg - rumluften skal kunne cirkulere bagom, ellers kan der komme mugpletter på væggen.

i soverum




- ☑️ Luft ud og sørg for, at sengetøjet bliver luftet hver morgen.
- ☑️ Vend madrasserne af og til.
- ☑️ Lad ikke soverum være helt uopvarmede.
- ☑️ Hvis ruderne dugger, så sørg for bedre udluftning til det fri eller eventuelt til boligens andre rum.

i køkken



- ☑️ Tilstop eller luk aldrig aftræksåbning eller udsugningsventil.
- ☑️ Luk helt op for udsugningsventil eller lad køkkenventilator eller emhætte køre for fuld kraft under madlavning.
- ☑️ Læg låg på gryder under madlavning, så kommer der ikke så megen fugtighed ud i køkkenet.
- ☑️ Luft godt ud under og efter madlavning.

i baderum



- ☑️ Tilstop eller luk aldrig aftræksåbning eller udsugningsventil.
- ☑️ Undgå så vidt mulig tøjvask og især tøjtørring i lejligheden - men kan det ikke undgås, så benyt baderummet og sørg for god udluftning.
- ☑️ Luft godt ud efter badning.
- ☑️ Afkast af varm og fugtig luft fra tørretumbleren bør føres direkte til det fri.

Uddrag af SBI-anvisning nr. 76

Funktion og betjening:

Beskrivelse af de forskellige elementtypers funktion og betjening.

Tophængt vindue:

Tophængslet har et fast "omdrejningspunkt" nær ved rammens overkant. Ved åbning udskydes rammens nederste del, mens den øverste del bevarer sit niveau.

Vinduet er forsynet med udskyderstang til fastholdelse af rammens stilling ved åbning samt med anverfere til lukning af rammen. Det tophængte vindue er en type, der i stort omfang er afløst af det topstyrede vindue - jf. det efterfølgende.

Tophængt vindue



Topstyret vindue:

Vinduet's "hængsler" (glidebeslag) er monteret i rammens/karmens øverste sider, og ved åbning udskydes rammens nederste del, mens den øverste rammedel samtidig bevæger sig ned.

Betjening sker med et greb (paskvilgreb), der er placeret midt på underrammen. Grebet aktiverer en kantpaskvil.

Ved åbning kan rammen fastholdes i en ventilationsstilling, der foruden giver en åbning på 1-2 cm.

Ved større åbning styres rammen af friktionsbremsere i glidebeslagene.

Friktionen "bremsekraften" kan ved en enkel operation justeres, og det skal i den forbindelse sikres, at friktionen er den samme i begge sider.

Det skal bemærkes, at friktionsbremsen ikke sikrer rammens stilling under større vindbelastning.



Top/vende vindue:

Med top/vendebeslag kan vinduesrammen udskydes og vendes ca. 170° rundt udenfor karmen. Herved kan rudens udvendige side også pudses indefra.

Rammens betjening sker med et greb (paskvilgreb) midt i underrammen.

Grebet aktiverer en kantpaskvil.

Ved en åbning på 1-2 cm kan rammen fastholdes i en ventilationsstilling.

Et top/vende vindue er forsynet med børnesikring, der hindrer, at rammen åbnes

mere end ca. 10 cm. Yderligere åbning sker ved at udløse børnesikringen. Når rammen vendes helt rundt, fungerer børnesikringen som pudsesikring, så rammen fastholdes, mens vinduet pudses.

Rammen kan i øvrigt åbnes til en vilkårlig vinkel, men det skal bemærkes, at rammens stilling da ikke er sikret ved større vindbelastning eller anden påvirkning.



Sidehængt vindue:

Rammen er monteret i karmen med vindueshængsler.

Her er 2 typer opluk:

Vælges anverfer/stormkrog, den klassiske beslåning, (dannebrog- og bondehusvinduer) anvendes der anverfere som lukkebeslag, mens rammen ved ca. 90° åbning kan fastholdes af en stormkrog.

Vælges paskvilgreb betjenes vinduet med et enkelt greb (paskvilgreb) i rammens lukkeside, og i åben stilling er rammen styret af en grebsbetjent bremse.

Det vil sige ramme kan fastholdes åben i en vilkårlig position ved, at grebet drejes ned i lukket position.

Det skal bemærkes, at grebsbremsen ikke sikrer rammens stilling under større vindbelastning.



Dreje/kip vindue:

Det er et indadgående vindue der, som navnet siger, har både en side- og bundstillet funktion. Den sidehængte funktion udnyttes primært i forbindelse med pudsning af rudens udvendige side, mens den bundstillede funktion anvendes ved den daglige ventilation og udluftning.

Rammen betjenes med et greb i siderammen, og i lukket tilstand vender grebet nedad. Drejes grebet i vandret stilling opnås dreje- funktion og ved at dreje grebet til lodret stilling opnås kip-funktion. Ved fuld "kipning" i den bundstillede stilling vil der for oven være en åbning af størrelsesorden 10 cm - dog ret afhængig af ramnehøjden.



Sidestyret vindue:

Med sidestyret beslag kan rammen åbnes ca. 110 ° så rudens udvendige side kan pudsnes indefra.

Beslaget (hængslerne) er skjult i falsen og har en indbygget justerbar friktion (som det topstyrede vindue).

Rammen lukkes med anverfere eller betjenes med et paskvilgreb midt på siderammen.

Ved en åbning på 1-2 cm kan rammen med grebsbetjening fastholdes i en ventilationsstilling. Ved andre åbningsvinkler er rammen styret af friktionsbremsen, men det skal bemærkes, at det ikke sikrer rammens stilling under større vindbelastning. Åbnes rammen helt op (ca. 108°) glider rammen 15-20 cm ind i karmfeltet, hvorved der netop bliver plads nok til, at pudsning af vinduet udvendigt er muligt.



Facadedør:

Facadedøre kan være udadgående eller indadgående (indadgående er mest almindeligt i Danmark).

Normalt vil en facadedør være forsynet med 3 lukkepunkter i grebssiden, hvor det midterste lukkepunkt er virksomt ved normal betjening af grebet.

Det nederste og øverste lukkepunkt aktiveres ved at løfte grebet opad, og herefter kan døren aflåses.

Facadedør



Terrassedør:

Terrassedøre kan være udadgående eller indadgående døre, der er udført som rammedøre med rude(r) og evt. fyldning.

En terrassedør har normalt 3 lukkepunkter i grebssiden, der alle aktiveres ved en 90° drejning af det indvendige greb.

Efter åbning er døren styret af en grebsbetjent bremse.

Det skal bemærkes, at friktionsbremsen ikke sikrer dørrammens stilling under større vindbelastning.

Terrassedør



Kip/skydedør:

Et kip/skydedørsparti består af en/to fast(e) og en gående del. Ved en drejning af dørens greb frigøres dørrammen fra indgreb med karmen.

Dørrammen frigøres og kippes ud fra karmen. Herefter skubbes rammen ud fornedet og rammen kan skydes forbi dørens faste del. Den gående dørramme kører udvendigt.

Ved lukning og låsning skal det sikres, at dørgrebet er helt tilbage i låseposition.

Dreje/kip dør:

Funktion og betjening for en dreje/kip dør (terrace- eller altandør) er principielt som beskrevet for et dreje/kip vindue.

Efterfølgende garantibestemmelser er med virkning fra 1. september 2009 gældende for samtlige

medlemmer af VinduesIndustrien, der alle er tilsluttet DVC, Dansk Vindues Certificering.



Vinduescertificering:

1. Denne garanti er afgivet af nedenstående medlem af VinduesIndustrien - i det følgende kaldet garantigiveren. Den indskrænker eller ændrer på intet punkt de rettigheder De i henhold til aftale og/eller lovgivning har mod Deres leverandør/entreprenør eller mod garantigiveren.
2. Såfremt De inden for en periode på 5 år fra garantigiverens leveringstidspunkt, dog senest 3 måneder efter at manglerne er opdaget, reklamerer over fabrikations- og/eller materialefejl, giver garantien Dem de rettigheder over garantigiveren, som fremgår af pkt.
3. Fabrikationstidspunktet fremgår af en mærkning på produktet. Om nødvendigt påhviler det Dem at dokumentere leveringstidspunktet.

Såfremt der berettiget reklameres over fabrikations- og/eller materialefejl inden for den i pkt. 2 nævnte periode, forpligter garantigiveren sig til at levere et nyt produkt uden beregning. Garantigiveren dækker dog ikke inden for denne garanti omkostninger ved afmontering af det gamle produkt samt montering af det nye produkt, ligesom eventuelle følgerarbejder i forbindelse med udskiftning af produktet heller ikke dækkes af denne garanti.

Såfremt produktet på reklamationstidspunktet ikke længere er i produktion, er garantigiveren berettiget til i stedet at levere et andet tilsvarende produkt.

Såfremt fabrikations-/materialefejlen kan afhjælpes på forsvarlig måde ved en reparation/-delvis udskiftning, kan garantigiveren vælge denne løsning i stedet. Reparationen/ den delvise udskiftning sker i så fald uden beregning. - uden beregning.

4. Denne garanti omfatter ikke fabrikations-/materialefejl ved termoruder. I disse tilfælde gælder imidlertid termorudefabrikantens garanti, hvortil der henvises.
5. Denne garanti giver Dem ikke rettigheder, udover hvad der fremgår af pkt. 3.
6. Såfremt De ønsker at reklamere over fabrikations-/materialefejl, skal reklamationen ske senest 3 måneder, efter at fejlen er opdaget eller burde være opdaget. Reklamationen kan ske til garantigiveren eller til den entreprenør/leverandør, der har leveret produktet.
7. Denne garanti kan ikke gøres gældende, såfremt de påberåbte fabrikations-/materialefejl skyldes fejlagtig montage, manglende eller utilstrækkelig vedligeholdelse eller fejlagtig betjening. Der henvises til garantigiverens monterings-, betjenings- og vedligeholdelsesvejledning.

For så vidt angår trævinduer/-døre overfladebehandlet fra fabrik henledes opmærksomheden især på vedligeholdelsesvejledningen samt beskrivelsen "Forventet udfald af industrielt overfladebehandlede træelementer" (Bilag 14 i VinduesIndustriens Tekniske Bestemmelser).

Såfremt De undtagelsesvis ikke har modtaget en vedligeholdelses-/betjeningsvejledning i forbindelse med leveringen, kan denne rekvireres direkte fra garantigiveren.

8. De kan ikke under denne garanti påberåbe Dem fabrikations-/materialefejl, der skyldes forhold, der er indtrådt, efter at produktet er leveret af garantigiveren.

Materialefejl, der eksempelvis kan henføres til fejlagtig opbevaring, transport eller montage af mellemandler/entreprenør, kan ikke gøres gældende over for garantigiveren med henvisning til denne garanti.

9. Denne garanti gælder alene for produkter, der, når garantien gøres gældende, befinder sig i Danmark med undtagelse af Grønland og Færøerne.
10. Hvis virksomheden er erklæret konkurs henvises til vedtægter for VinduesIndustriens Garantior-
drning.

Ovenstående garantierklæring, der er anmeldt til Konkurrencerådet, er senest revideret den 1. september 2009.



Cetonia^{AS}
Vinduer & døre

Hedemølle Industrivej 1 • 8850 Bjerringbro • Tlf: 87 51 32 00
www.cetonia.dk • Email: info@cetonia.dk