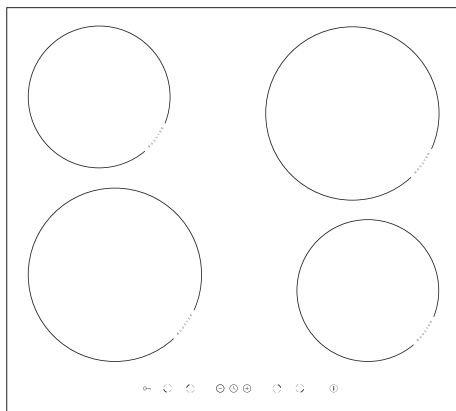




**KKI 6044-90 T**  
**KKI 6144-90 T**



<b>DK</b>	Betjeningsvejledning.....	<b>2</b>
<b>NO</b>	Bruksanvisning.....	<b>31</b>

- Læs hele vejledningen omhyggeligt, før du tager induktionspladen i brug.
- Gør dig fortrolig med induktionskogepladen og de forskellige betjeningsfunktioner i den rækkefølge, som fremgår af betjeningsvejledningen.
- Vær opmærksom på alle oplysninger og forklaringer vedrørende korrekt betjening og behandling. Derved opnår du, at din kogeplade altid er klar til brug, og at den holder længe.
- Vær især opmærksom på alle oplysninger, som vedrører sikkerheden, da dette skal være med til at forebygge ulykker eller skader på induktionspladen.
- Husk at gemme betjeningsvejledningen, da der kan blive brug for den på et senere tidspunkt.

***Bemærk!***

Du skal have læst /forstået denne vejledning, før du begynder at betjene kogepladen. Kogepladen er udelukkende bestemt til tilberedning af mad. Enhver anden anvendelse (fx. til rumopvarmning) er ikke i overensstemmelse med kogepladens oprindelige anvendelsesbestemmelse og kan være farlig.

Producenten forbeholder sig ret til ændringer, der ikke påvirker kogepladens funktion.

# INDHOLD

---

<b>Basisinformation</b> .....	<b>2</b>
<b>Sikkerhedsvejledning</b> .....	<b>4</b>
<b>Beskrivelse af apparatet</b> .....	<b>9</b>
<b>Installation</b> .....	<b>10</b>
<b>Betjening</b> .....	<b>15</b>
<b>Rengøring og vedligehold</b> .....	<b>26</b>
<b>Fejlfinding</b> .....	<b>28</b>
<b>Specifikation</b> .....	<b>30</b>

## VIGTIGE OPLYSNINGER VEDRØRENDE SIKKERHED

---

**Bemærk.** Apparatet og dets tilgængelige dele bliver varme under brug. Undgå derfor at berøre nogen varmeelementer, da de kan være varme. Lad ikke børn under 8 år betjene apparatet, medmindre det sker under opsyn af en voksen.

Dette apparat må ikke betjenes af personer (herunder børn under 8 år) med nedsatte fysiske, sansemæssige eller mentale evner eller manglende erfaring og viden, medmindre de er blevet instrueret og vejledt i brugen af apparatet af en person, der er ansvarlig for deres sikkerhed. Undgå at børn leger med apparatet. Lad ikke børn rengøre eller betjene apparatet, medmindre det sker under opsyn.

**Bemærk.** Uovervåget kogning i fedt eller olie på kogepladen kan være farlig og føre til brand.

Forsøg ALDRIG at slukke ild med vand. Afbryd apparatet, og dæk flammen med et låg eller et ikke-brændbart tæppe.

**Bemærk.** Brandfare: Opbevar ikke noget på kogepladens overflade.

## VIGTIGE OPLYSNINGER VEDRØRENDE SIKKERHED

---

**Bemærk.** Hvis der er revner i kogepladens overflade, sluk da for strømmen for at undgå risikoen for elektrisk stød.

Læg ikke metalgenstande som knive, gafler, skeer og låg på kogepladens overflade, da de kan blive varme.

Sluk apparatet efter brug, og stol ikke kun på indikationerne for registrering af kogegej.

Apparatet er ikke beregnet til betjening ved hjælp af en ekstern timer eller et særskilt fjernstyringsystem.

Brug ikke damprengøringsudstyr til rengøring af apparatet.

## VIGTIGE OPLYSNINGER VEDRØRENDE SIKKERHED

---

- Før denne kogeplade tages i brug første gang, skal denne vejledning læses omhyggeligt. Dette vil sikre brugerens sikkerhed og forhindre, at der opstår skade på apparatet.
- Kogepladen må kun installeres af en autoriseret el-installatør.
- Kogepladen må ikke installeres i nærheden af køleapparater.
- Møbler til kogepladens indbygning skal kunne tåle temperaturer op til 100° C. Det gælder for finér, kanter, overflader af kunststof, lim og lak.
- Kogepladen må først benyttes efter installation. Derved undgår du at røre ved dele, som er strømførende.
- Elektriske apparater kan kun repareres af en autoriseret el-installatør. Reparationer foretaget af personer, som ikke er autoriseret, kan betyde alvorlig fare for brugeren.
- Afbrydelse af strømforsyning sker kun, når sikringer er koblet fra eller stikket er taget ud af stikkontakten.
- Hold børn væk fra den glaskeramiske kogeplade, når den er i brug.
- De glaskeramiske kogezone opvarmes meget hurtigt efter de er blevet tændt. Stil derfor altid gryden på kogezone, inden der tændes for den. Derved spares også energi.
- Elektronikken har en restvarmeindikator, som viser, om kogepladen stadig er varm.
- I tilfælde af strømsvigt bliver alle indstillinger og indikationer slettet. Når strømmen kommer tilbage skal du være forsigtig, fordi plader, som er blevet opvarmet inden strømsvigtet, ikke længere overvåges af indikatoren.
- Hvis stikdåsen er monteret i nærheden af en kogezone, skal du sikre, at ledningen ikke kommer i berøring med en varm kogezone.
- Undgå at lade gryderne med mad, der tilberedes på fedt eller olie, stå på en tændt plade uden opsyn. Varmt fedt kan antænde.
- Brug aldrig beholdere, der er lavet af plast eller aluminium. Disse smelter i højtemperatur og kan beskadige den glaskeramiske kogeplade.
- Sukker, citronsyre, salt osv., både fast og flydende, samt plast må ikke komme på en opvarmet kogezone.
- Brug kun kogegrej med flade og jævne bunde uden skarpe kanter, ellers kan der opstå varige ridser i kogepladen.
- Undgå at tabe genstande på kogepladen. Slag kan føre til, at der opstår ridser eller revner i den glaskeramiske kogeplade.

## SIKKERHEDSVEJLEDNING FOR BRUG

---

- Ved madlavning på induktionskogepladen må der kun bruges gryder og pander med flad bund uden skarpe kanter og buler, da de kan ridse kogepladens overflade permanent.
- Undgå at tabe ting på kogepladens overflade. Slag forårsaget af f.eks. et tabt krydderiglas kan føre til revner og skår i kogepladens overflade.
- Mad der koger over, kan gennem beskadigede steder komme ind i strømførende dele i induktionskogepladen.
- Hvis der er revner i kogepladens overflade, sluk da for strømmen for at undgå faren for elektrisk stød.
- Brug ikke kogepladens overflade som skærebræt eller køkkenbord.
- Læg ikke metalgenstande som knive, gafler, skeer, låg og aluminiumsfolie på kogepladens overflade, da de kan blive varme.
- Installér ikke kogepladen over en varmekilde uden blæser, over et køleskab, en opvaske-maskine, fryser eller vaskemaskine.
- Hvis kogepladen er indbygget i et køkkenbord, kan metalgenstande i et skab nedenunder blive stærkt opvarmet af luftstrømme fra kogepladens ventilationssystem. Derfor tilrådes det at benytte en skillevæg (se figur 2).
- Følg venligst instruktionerne for pleje og rengøring af induktionskogepladen. I tilfælde af forkert brug eller mishandling bortfalder reklamationsgarantien.

## ENERGIBESPARELSE



Hvis du sparer på energien, er det godt for miljøet, og det vil reducere din elregning. Det kan du gøre på følgende måde:

- **Brug det korrekte kogegrej.**

Kogegrej med en flad og tyk bund kan spare op til 1/3 energi. Husk at bruge låg på kogegrejet, ellers stiger elektricitetsforbruget fire gange!

- **Hold altid kogezoneerne og kogegrejets bund ren.**

Snavs forhindrer effektiv overførsel af varme. Brændte pletter kan ofte kun fjernes med midler, som skader miljøet.

- **Undgå at løfte låget unødigt for at kigge ned i gryden.**

- **Installér ikke kogepladen i umiddelbar nærhed af køleskab/fryser.**

Dette kan medføre unødigt stigning i elforbruget.

## UDPAKNING



Apparatet er beskyttet mod beskadigelse under transporten. Efter udpakning, afskaf da alle pakkematerialer på en måde, som ikke skader miljøet. Alle pakkematerialer til apparatet er miljøvenlige. De kan genbruges 100 % og er mærket med det tilsvarende symbol .

**Bemærk!**

**Emballagemateriale (polyetylenposer, stykker af polystyrenskum) skal under udpakningen holdes væk fra børn.**

## BORTSKAFFELSE



Når dette produkt er udtjent, må det ikke bortskaffes via normalt husholdningsaffald, men skal afleveres til en indsamlingsplads for genbrug af elektriske og elektroniske produkter. Symbolet på produktet, brugervejledningen eller emballagen henviser til det. Materialerne er genanvendelige ifølge deres mærkning. Ved genbrug, genanvendelse af stoffer eller andre former for genanvendelse af udtjente produkter bidrager du væsentligt til at beskytte miljøet. Oplysninger om rette bortskaffelsespladser for udtjente elektroniske og elektriske produkter kan fås ved henvendelse til kommunen.



# BESKRIVELSE AF APPARATET

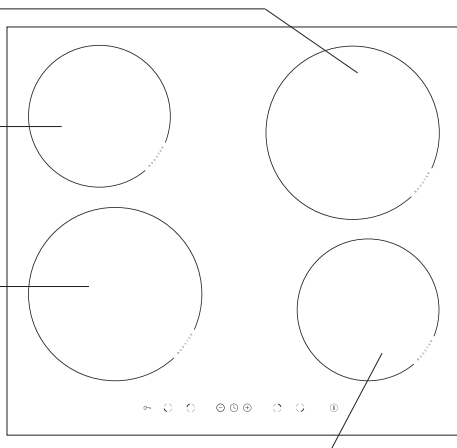
## Beskrivelse af KKI 6044-90 T, KKI 6144-90 T kogeplade

**Booster** induktionskogezone  
(bagest til højre)

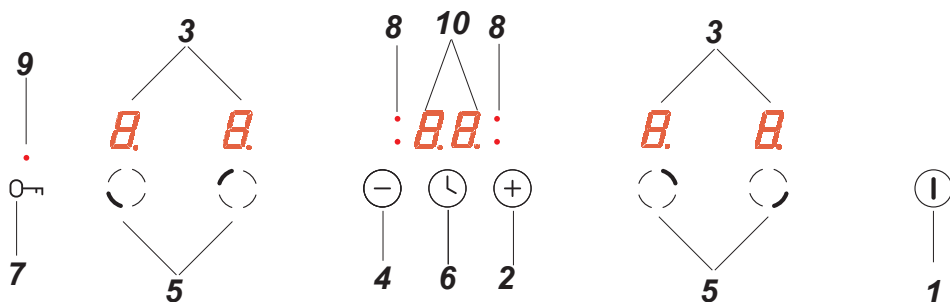
**Booster** induktionskogezone  
(bagest til venstre)

**Booster** induktionskogezone  
(forrest til venstre)

**Booster** induktionskogezone  
(forrest til højre)



## Betjeningspanel



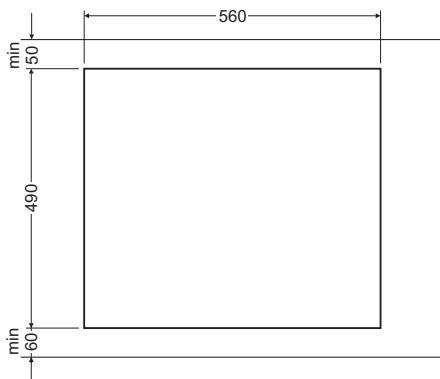
1. Tænd/sluk-sensor
2. Valg af højere varmeindstilling
3. Kogezone-indikator
4. Valg af lavere varmeindstilling
5. Sensor til valg af kogezone
6. Timer-sensor
7. Børnesikrings-sensor
8. Indikatorlys for timer
9. Indikatorlys for børnesikring
10. Timer-display

# INSTALLATION

## Udskæring i bordpladen KKI 6044-90 T, KKI 6144-90 T

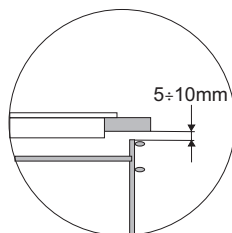
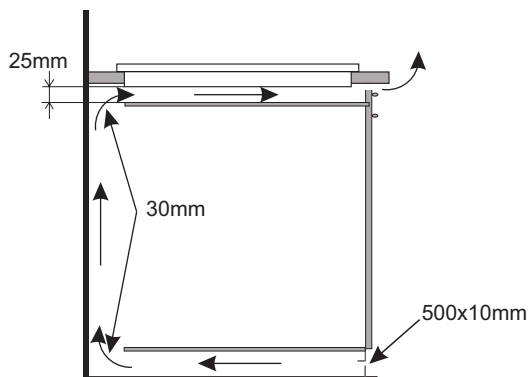
- Bordpladens tykkelse bør være 28-40 mm, og dens bredde mindst 600 mm. Bordpladen skal være flad og jævn. Kanten af bordpladen mod væggen skal forsegles for at forhindre indtrængen af vand eller andre væsker.
- Der skal være tilstrækkelig plads omkring åbningen, især mindst 50 mm afstand fra væggen og 60 mm afstand fra bordpladens forkant.
- Afstanden mellem kanten af åbningen og sidevæggen på skabet skal være mindst 55 mm.
- Bordpladen skal være fremstillet af materialer, herunder finer og lim, som kan modstå en temperatur på 100 °C. I modsat fald kan fineren gå af, eller bordpladens overflade kan blive deformeret.
- Kanten af åbningen skal forsegles med passende materialer for at undgå indtrængen af vand.
- Åbningen i bordpladen skal udskæres ifølge målene, vist på figur 1.
- Kontroller, at der er frit rum 25 mm under kogepladen for at sikre en passende luftcirkulation og forhindre overophedning. Se Figur 2.

Fig. 1.

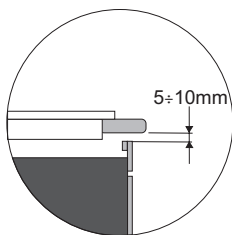
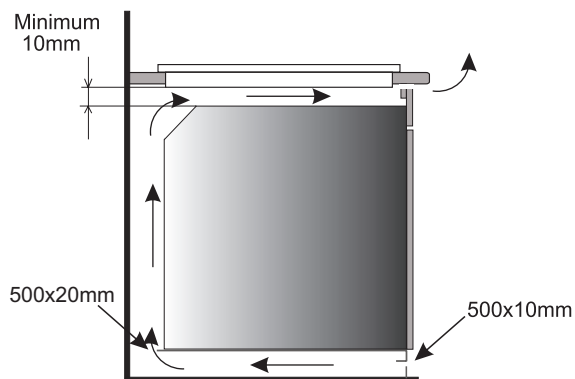


# INSTALLATION

Fig.2



Installation af kogepladen i en  
bordplade over køkkenskab.



Installation af kogepladen i en  
bordplade over en ovn med ven-  
tilation.



Installer ikke kogepladen over ovnen uden ventilation.

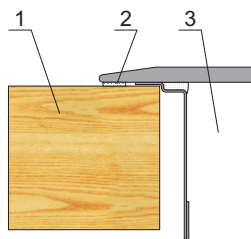
# INSTALLATION

---

## Installation af KKI 6044-90 T, KKI 6144-90 T kogeplade

- Tilslut kogepladen med et elektrisk kabel i henhold til det medfølgende elektriske diagram.
- Fjern støv fra bordpladen, sæt kogepladen ind i udskæringen og tryk godt til (Figur 3).

Fig. 3



- 1 - Bordplade
- 2 - Pakning af kogepladens kant
- 3 - Keramisk kogeplade

# INSTALLATION

---

## Tilslutning til lysnettet

### Vigtigt!

Elektrisk tilslutning skal udføres af en autoriseret installatør. Foretag ikke ændringer i apparatets elektriske system.

## Tips til installatøren


Kogepladen er udstyret med en klemmerække, der kan bruges til forskellige forbindelser, der passer til en speciel type strømforsyning.

Klemmerækken kan bruges til følgende forbindelser:

- enkeltfase 230 V ~
- tofase 400 V 2N~

Kogepladen kan tilpasses en speciel strømtype ved at forbinde de passende klemmer ifølge ledningsdiagrammet. Ledningsdiagrammet er placeret på komfurpladens underside. Der opnås adgang til klemmerækken ved at fjerne låget på komfurpladens underside. Husk, at strømkablet skal passe til typen af forbindelse og komfurpladens strømstyrke.

### Vigtigt!

Husk at forbinde jordledning til den korrekte klemme i klemmerækken, markeret med . Det elektriske strømforsyningssystem til kogepladen skal være beskyttet af en passende udløser eller et relæ, som afbryder strømmen i nødstilfælde.

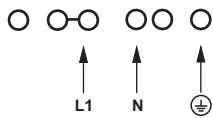
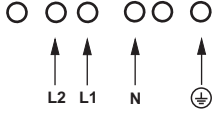
Før apparatet tilsluttes strømmen, bedes du læse informationen på mærkepladen og ledningsdiagrammet omhyggeligt.

**Tilslutning af kogepladen på anden måde end vist i ledningsdiagrammet kan beskadige kogepladen.**

**ADVARSEL!** Installatøren er forpligtet til at udlevere et "certificat vedr. apparatets elektriske tilslutning" (følger med garantibeviset). Efter installationen skal installatøren desuden levere information om den etablerede forbindelse:

- enkeltfasen, tofasen eller trefasen
- tværsnit af leder
- elektrisk beskyttelse (sikringstype).

# INSTALLATION

<b>LEDNINGSDIAGRAM</b>				
<b>Vigtigt! Varmeelementerne arbejder ved 230 V.</b>				
Vigtigt! For hver forbindelse skal beskyttelseslederen tilsluttes klemmen mærket $\oplus$ .		Type / Tværsnit af leder	Sikringsbeskyttelse	
1	For en 230 V effaset forbindelse med en nulledning skal klemmerne L1, L2 forbindes med bro, nulledningen forbindes til klemme N og beskyttelseslederen til $\oplus$ .	1N~  	HO5VV-FG 3X 4 mm <sup>2</sup>	min.30 A
2*	For en 230/400 V tofaset forbindelse med en nulledning skal nulledningen forbindes til klemme N og beskyttelseslederen til $\oplus$ .	2N~  	HO5VV-FG 4X2,5mm <sup>2</sup>	min.16 A
L1=R, L2=S, L3=T, N = nulledningsforbindelse ; $\oplus$ = klemme til beskyttelsesledning				

\* I et 3-faset 230/400 V elektrisk system, forbindes den sidste ledning til klemmen:L3, som ikke er forbundet til kogepladens interne elektriske system.

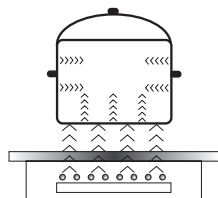
\* NN-klemmerne forbindes internt, ikke nødvendigvis med bro

# BETJENING

## Inden du tager kogepladen i brug

- Rens kogepladen omhyggeligt. Den glaskeramiske overflade skal behandles ligesom glasoverflader.
- Første gang kogepladen benyttes, kan der forekomme en midlertidig lugt. Derfor skal du tænde for ventilationen i rummet eller åbne vinduet.
- Udfør de enkelte betjeninger med overholdelse af sikkerhedsanvisninger.

## Betjeningsprincip for induktionskogezone



En elektrisk oscillator giver strøm til en spole inde i apparatet. Denne spole producerer et magnetisk felt, som fremkalder hvirvelstrømme i gryden. Disse hvirvelstrømme, der er fremkaldt af det magnetiske felt, får gryden til at varme op.

Dette kræver brug af gryder og pander med ferromagnetisk bund, der er påvirkelig over for magnetfelter.

Overordnet set er induktionsteknologien kendetegnet ved to fordele:

- varmen afgives kun fra kogegrejet, og dens brug er maksimeret
- der er ingen termisk inert, da kogeprocessen starter øjeblikkeligt, når gryden placeres på kogepladen, og slutter, når den fjernes.

Visse lyde kan høres under normal brug af induktionskogepladen, hvilket ikke påvirker dens korrekte funktion.

- Lavfrekvens-brummen. Denne støj opstår, når gryden eller panden er tom, og ophører, når der hældes vand eller lægges mad i den.
- Højfrekvens-susen. Denne støj opstår ved maksimal varmeindstilling i gryder og pander, der er fremstillet af flere lag af forskellige materialer. Støjen bliver mere intens, når to eller flere kogezone bruges på maksimal varmeindstilling. Støjen vil ophøre eller blive reduceret, når varmeindstillingen reduceres.
- Knirkende støj. Denne støj opstår i gryder og pander, der er fremstillet af flere lag af forskellige materialer. Støjens intensitet afhænger af, hvordan maden laves.
- Summen. Summen kan høres, når elektroniske køleventilatorer arbejder.

Støjen, der kan høres under normal betjening af apparatet, er resultatet af betjening af køleventilatoren, madlavningsmetoden, kogegrejets dimensioner, kogegrejets materiale samt varmeindstillingen.

Disse lyde er normale og er ikke tegn på en fejl.

## BETJENING

**Ventilator:** En ventilator i kogepladen beskytter og afkøler styrings- og forsyningskomponenter. Den arbejder med to forskellige hastigheder. Blæseren kører indtil det elektroniske system er kølet tilstrækkeligt af, uanset om apparatet eller kogezoneerne er tændte eller slukkede.


**Sikkerhedssystem mod overophedning:** De elektroniske kredsløbs temperaturer bliver løbende overvåget af en temperatur-sensor. Hvis temperaturen overstiger sikkerhedsniveauet, vil sikkerhedssystemet reducere kogezonens varmetrin eller slukke for de varmezoner, der er i nærheden af de overophedede elektroniske kredsløb.

**Gryderegistrering:** Gryderegistrering muliggør kogepladens arbejde og dermed opvarmningen. Små genstande som efterlades på kogepladen (f.eks. en ske, kniv eller ring), vil ikke opfattes som kogegrej, og kogepladen vil derfor ikke kunne tænde.

### Gryderegistrering

Gryderegistrering er installeret på induktionskogeplader. Gryderegistreringen starter automatisk opvarmning, når en gryde registreres på kogezone, og stopper, når gryden fjernes. Dette hjælper med at spare elektricitet.

- Når der anvendes en passende gryde på en kogezone, vil displayet vise varmeindstillingen.
- Induktion kræver brug af passende kogegrej med ferromagnetisk bund (se tabel).

Hvis der ikke sættes en gryde på kogezone, eller gryden er upassende til formålet, vil symbolet  blive vist. Kogezone vil ikke fungere. Hvis der ikke registreres en gryde inden for 10 minutter, vil kogezone slukke.

Sluk for kogezone ved at bruge berøringssensorerne i stedet for blot at fjerne gryden.



### Gryderegistrering fungerer ikke som tænd/sluk-sensoren.

Induktionskogepladen er forsynet med elektroniske berøringssensorer, som betjenes ved at berøre det markerede område med en finger.

Hver gang en sensor berøres, høres et lydsignal.

Når apparatet tændes eller slukkes, eller der ændres varmeindstilling, skal man være opmærksom på kun at berøre en sensor ad gangen. Hvis to eller flere sensorer berøres samtidigt (undtagen timer og børnesikring), vil apparatet ignorere kontrolsignalerne, og det kan medføre en fejlindikation, hvis sensorerne berøres i for lang tid.

Når du er færdig med madlavningen, skal du slukke for kogezone ved at bruge berøringssensorerne og ikke kun stole på grydedektoren.



## BETJENING

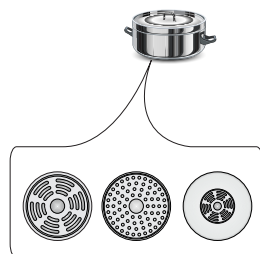
Kogegrej af høj kvalitet er er forudsætning for effektiv madlavning ved induktion.

### Valg af kogegrej til madlavning ved induktion



#### Kogegrejets egenskaber.

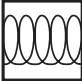
- Vælg altid kogegrej af høj kvalitet med en perfekt flad bund. Dette forhindrer dannelsen af lokale varmeområder, hvor maden kan hænge fast. Gryder og pander med tykke stål-vægge giver den bedste varmefordeling.
- Kontroller, at kogegrejets bund er tør: Når en gryde fyldes, eller hvis der bruges en gryde, der har stået i køleskabet, skal du kontrollere, at bunden er helt tør, før den placeres på kogezone. Dette er for at undgå, at kogepladens overflade bliver snavset.
- Låg forhindrer varmen i at undslippe og reducerer således opvarmningstiden og sænker energiforbruget.
- For at afgøre om kogegrejet er passende, skal det tjekkes, at dets bund tiltrækker en magnet.
- **Kogegrejets bund skal være flad for at opnå den optimale temperaturkontrol på induktionsmodulet.**
- **En konkav bund eller et dybt præget producentlogo vil forstyrre modulet, der kontrollerer temperaturen, og kan forårsage overophedning af gryden eller panden.**
- **Brug ikke beskadiget kogegrej f.eks. med deformeret bund, da det kan medføre overophedning.**
- Hvis du bruger stort kogegrej med ferromagnetisk bund, hvis diameter er mindre end kogegrejets totale diameter, vil kun den ferromagnetiske bund blive opvarmet. Dette resulterer i en situation, hvor det er umuligt at fordele varmen jævnt i kogegrejet. Hvis det ferromagnetiske område reduceres på grund af aluminiumsdele, kan det effektivt opvarmede område blive reduceret. Der kan derved opstå problemer med registrering af kogegrejet, eller kogegrejet vil slet ikke blive registreret. For at opnå de bedste madlavningsresultater bør diameteren på den ferromagnetiske bund matche kogezone's diameter. Hvis kogegrejet ikke registreres i en given kogezone, tilrådes det at prøve en mindre kogezone.



## BETJENING

Til madlavning ved induktion bør kun bruges ferromagnetiske materialer til bunden såsom:

- emaljeret stål
- støbejern
- kogerej af rustfrit stål, specielt designet til induktion.

<b>Mærkning af kogerej</b>		<b>Se efter mærkning, som angiver at kogerejet er velegnet til induktion.</b>
	Brug magnetisk kogerej (emaljeret stål, jernholdigt rustfrit stål, støbejern). Den nemmeste måde at afgøre på, om dit kogerej er anvendeligt, er at udføre „magnettesten”. Find en almindelig magnet, og tjek om den sidder fast på kogerejets bund.	
<b>Rustfrit stål</b>	Kan ikke anvendes Bortset fra gryder lavet af jernholdigt stål	
<b>Aluminium</b>	Kogerej bliver ikke registreret. Kan ikke anvendes.	
<b>Støbejern</b>	Højeffektivt	
	Advarsel: Kogerejet kan ridse kogepladens overflade	
<b>Emaljeret jern</b>	Højeffektivt	
	Det anbefales at bruge kogerej med en flad, tyk og glat bund	
<b>Glas</b>	Kan ikke anvendes	
<b>Porcelæn</b>	Kan ikke anvendes	
<b>Kogerej med kobberbund</b>	Kan ikke anvendes	

### Kogerejets størrelse.

- For at opnå de bedste resultater af madlavningen, skal der bruges kogerej, hvor bunden (den ferromagnetiske del) har samme størrelse som kogezone.
- Brug af kogerej, hvor bundens diameter er mindre end kogezone, vil reducere kogezoneens effektivitet og forlænge tilberedningstiden.
- Kogezoner har en lavere registreringsgrænse for kogerej, som afhænger af diameteren af den ferromagnetiske del af grydens bund og grydens materiale. Brug af en upassende gryde kan føre til, at gryden ikke registreres af kogezone.

# BETJENING

---

## **Betjeningspanel**

- Umiddelbart efter at apparatet er blevet tilsluttet lysnettet, vil alle displays tænde kortvarigt. Din induktionskogeplade er derefter klar til brug.
- Induktionskogepladen er forsynet med elektroniske berøringssensorer, som betjenes ved at berøre dem med en finger i mindst 1 sekund.
- Berøring af en sensor ledsages af et lydsignal.



**Der må ikke placeres nogen genstande på sensorerne (dette kan medføre en fejl). Berøringssensorer skal altid holdes rene.**

## **Tænding af apparatet**

---

For at tænde apparatet skal du berøre og holde tænd/sluk-sensoren(1) i mindst 1 sekund. Alle displays (3) vil vise tallet "0".



**Hvis ingen af sensorerne berøres inden for 10 sekunder, slukker apparatet af sig selv.**

## **Tænding af kogezone**

---

Når apparatet er tændt ved hjælp af tænd/sluk-sensoren (1), skal du vælge en kogezone (5) inden for 10 sekunder.

1. Når en sensor til valg af kogezone(5) berøres, vil "0" blinke på det tilsvarende indikator-display for varmeindstilling.
2. Vælg den ønskede varmeindstilling ved at bruge sensorerne "+" (2) eller "-" (4).



**Hvis ingen af sensorerne berøres inden for 10 sekunder, eller apparatet slukkes, vil kogezone slukke.**



**En kogezone er aktiv, når et tal eller bogstav vises på dens display. Dette indikerer, at kogezone er parat til at varmeindstillingen sættes eller ændres.**

## **Valg af kogezonens varmeindstilling**

---

Når kogezonedisplayet (3) viser et blinkende "0", kan man starte den ønskede varmeindstilling ved at bruge sensorerne "+" (2) eller "-" (4).

# BETJENING

---

## Slukning af kogezoneerne

---

- En given kogezone skal være aktiv. Varmeindstillings-displayet blinker.
- For at slukke for en kogezone, skal du berøre tænd/sluk-sensoren(5) i 3 sekunder.

## Slukning af apparatet

---

- Apparatet fungerer, når mindst en kogezone er tændt.
- For at slukke for apparatet skal du berøre sensoren tænd/sluk(1).

Hvis kogezoneen stadig er varm, vil det relevante display (3) vise bogstavet "H" for at indikere restvarme.

## Booster-funktion "P"

---

Booster-funktionen øger den nominelle effekt for Ø 210-220 mm-kogezoneen fra 2000 W til 3000 W,

og for Ø 160-180 mm-kogezoneen fra 1200 W til 1400 W,

For at aktivere booster-funktionen, skal du vælge kogezone, sætte varmeindstillingen til "9" og derefter berøre sensoren "+" (2) igen. Displayet vil vise bogstavet "P".

For at deaktivere booster-funktionen, skal du berøre sensoren "-" (4) for at reducere varmeindstillingen eller løfte kogeuret væk fra kogezoneen.



**For 210-220 mm- og 160-180 mm- kogezoneerne er booster-funktionen begrænset til 10 minutters varighed. Når booster-funktionen automatisk er blevet deaktiveret, vil kogezoneen fortsat arbejde videre ved sin nominelle effekt.**

**Booster-funktionen kan aktiveres igen, under forudsætning af at apparatets elektroniske kredsløb og induktionsspøler ikke er overophedede.**

**Hvis en gryde løftes væk fra kogezoneen, mens booster-funktionen er i gang, forbliver den aktiv og nedtællingen fortsætter.**

**Hvis apparatets elektroniske kredsløb og induktionsspøler bliver overophedede, mens booster-funktionen er i gang, slukker den automatisk. Kogezoneen arbejder videre ved sin nominelle effekt.**

# BETJENING

---

## Kontrol af booster-funktion

---



Du kan ikke bruge booster-funktionen på to kogeplader, der er placeret vandret ved siden af hinanden, samtidigt.

## Børnesikringen

---

Børnesikringen forhindrer børns utilsigtede betjening af apparatet. Apparatet kan betjenes, når børnesikringen er slået fra.

Børnesikringen kan indstilles, når apparatet er tændt eller slukket.

## Aktivering/deaktivering af børnesikringen

---

Berør og hold sensoren (7) i 5 sekunder for at aktivere/deaktivere børnesikringen. Indikatorlyset (9) er tændt, når børnesikringen er aktiveret.



**Børnesikringen forbliver aktiveret, indtil den afbrydes, selv efter at apparatet har været tændt og slukket igen. Hvis strømmen fra lysnettet til apparatet afbrydes, deaktiveres børnesikringen.**

## Indikator for restvarme

---

Den varme, som forbliver akkumuleret i kogezone efter madlavningen, kaldes restvarmen. Apparatet viser to forskellige niveauer for restvarme. Når en kogezone er over 60 °C, og kogezone eller apparatet er slukket, vil displayet for den relevante kogezone vise bogstavet "H". Indikatoren for restvarme vises, så længe kogezonens temperatur er over 60°C. Når en kogezones temperatur er mellem 45 °C og 60 °C, vil displayet for den pågældende kogezone vise bogstavet "h", som indikerer en lav restvarme. Når en kogezones temperatur er under 45 °C, er indikatoren for restvarme slukket.



Hvis indikatoren for restvarme er tændt, må du ikke røre kogezone, da der er risiko for forbrænding, og der må ikke sættes noget på den, som er varmfølsomt!



Hvis strømmen til apparatet er afbrudt, vil "H" ikke blive vist på indikatoren for restvarme. Kogezonerne kan imidlertid stadig være varme!



# BETJENING

## Sikkerhedsstop

For at opnå øget effektivitet er induktionskogepladen forsynet med mulighed for at begrænse funktionstiden for hver af kogezoneerne. Den maksimale betjeningstid sættes i henhold til den sidst valgte varmeindstilling. Hvis du ikke ændrer varmeindstillingen i længere tid (se tabel), vil den pågældende kogezone automatisk slukke, og indikatoren for restvarme aktiveres. Men du kan tænde for og betjene individuelle kogezoneer når som helst i overensstemmelse med brugsanvisningen.

Indstilling af madlavnings-temperatur	Maksimal funktionstid (timer)
<b>L</b>	8
1	8
2	8
3	5
4	5
5	5
6	1,5
7	1,5
8	1,5
9	1,5
P	0,16

## Automatisk opvarmningsfunktion

- Berør sensoren (5) for at aktivere den valgte kogezone.
- Berør derefter "+" (2) eller "-" (4) for at indstille den ønskede varme i intervallet 1-8, og berør derefter sensoren(5) igen.
- Displayet vil skifte mellem bogstavet "A" og varmeindstillingen.

Efter en vis tid med øget effekt vil kogezoneen skifte tilbage til den valgte varmeindstilling, som vil blive vist på displayet.

Indstilling af madlavnings-temperatur	Varighed af den automatiske opvarmningsfunktion (minutter)
	-
1	0,8
2	1,2
3	2,3
4	3,5
5	4,4
6	7,2
7	2
8	3,2



Hvis en gryde løftes væk fra kogezoneen og sættes på igen inden opvarmnings nedtælling er gennemført, vil opvarmningsfunktionen blive genoptaget og nedtællingen vil fortsætte, indtil den er gennemført.

# BETJENING

---

## Timer

---

Timer-funktionen gør madlavningen nemmere, da det er muligt at indstille en varighed. Den kan også bruges som minutur.

### Indstilling af timeren

---

Timer-funktionen gør madlavningen nemmere, da det er muligt at indstille en varighed. Den kan også bruges som minutur.

- Vælg en kogezone ved at berøre sensoren til valg af kogezone (5). Tallet "0" vil blinke.
- Berør sensoren "+" (2) eller "-" (4) for at sætte den ønskede varmeindstilling i intervallet 1 til 9.
- Aktiver derefter timeren ved at berøre sensoren (6) inden for 10 sekunder.
- Berør sensoren "+" (2) eller "-" (4) for at indstille den ønskede periode (1 til 99 minutter).
- Timer-indikatorlyset (8) for en relevant kogezone vil være tændt.



**Timerens nedtællingsperiode kan sættes uafhængigt for alle kogezoneer.**



**Hvis der er sat mere end en timer, vil den korteste periode blive vist. Timer-indikatorlyset (8) for en relevant kogezone vil blinke.**

### Ændring af timer-tiden

---

Timerindstillingen kan ændres når som helst.

- Vælg en kogezone ved at berøre sensoren til valg af kogezone (5). Displayet vil blinke.
- Aktiver derefter timeren ved at berøre sensoren (6) inden for 10 sekunder.
- Brug sensoren "+" (2) eller "-" (4) til at justere timerindstillingen.

### Tjek timer-tiden

---

For at tjekke timerens nedtællingstid, kan du når som helst berøre sensoren for timer(6). Timer-indikatorlyset (8) for en relevant kogezone vil blinke.

# BETJENING

---

## Standingsning af timeren

---

Når den indstillede tid er udløbet, høres et lydsignal, som kan slås fra ved at berøre hvilken som helst sensor. Hvis der ikke berøres en sensor, vil lydsignalet automatisk stoppe efter 2 minutter.

For at stoppe timerens nedtællingstid, før den er udløbet:

- Vælg en kogezone ved at berøre sensoren til valg af kogezone (5). Displayet vil lyse.
- Berør og hold derefter sensor (6) i 3 sekunder, eller juster varigheden ved brug af "+" (2) eller "-" (4) ned til 00.

## Minutur

---

Hvis der ikke er nogen kogezone i brug, kan timer-funktionen bruges som et almindeligt alarmur.

## Indstilling af minutur

---

Når apparatet er slukket:

- Tænd for apparatet ved at berøre tænd/sluk-sensoren 1.
- Berør derefter sensoren (6) for at aktivere minuturet.
- Brug sensoren "+" (2) eller "-" (4) til at justere indstillingen for minuturet.

## Standingsning af minutur

---

Når den indstillede tid er udløbet, høres et lydsignal, som kan slås fra ved at berøre hvilken som helst sensor. Hvis der ikke berøres en sensor, vil lydsignalet automatisk stoppe efter 2 minutter.

For at stoppe minuturets nedtællingstid, før det udløber:

- Berør og hold sensor (6) i 3 sekunder, eller juster varigheden ved brug af "+" (2) eller "-" (4) ned til 00.
- Minuturs-funktionen påvirker ikke funktionen af kogezoneerne.



**Minuturet nulstilles, når timer-funktionen aktiveres.**



# BETJENING

---

## Holde varm funktion

---

Med denne funktion kan maden holdes varm på en kogezone. Den valgte kogezone arbejder ved en lav varmeindstilling. Kogezonens varmeindstilling justeres automatisk, så maden holdes ved en temperatur på ca. 65 °C. Takket været dette brænder den ikke fast, bevarer sin smag og er lige til at servere. Denne funktion kan også bruges til smeltning af smør eller chokolade.

For at holde varm funktionen skal fungere korrekt, skal du bruge en gryde eller pande med flad bund, så bundens temperatur måles nøjagtigt af temperatursensoren, der sidder i kogezonen.

Holde varm funktionen kan aktiveres på alle kogezone.

På grund af faren for vækst af mikroorganismer anbefales det ikke at holde maden varm i længere tid, så varmholdelsesfunktionen slukker efter 2 timer.

Indstillingen af holde varm funktionen er en ekstra indstilling mellem **"0"** and **"1"**, og den vises på displayet som **"L"**.

Aktivering af holde varm funktionen sker på samme måde som beskrevet i afsnittet.

### **Tænding af kogezonen**

Slukning af holde varm funktionen sker på samme måde som beskrevet i afsnittet.

### **Slukning af kogezonerne**

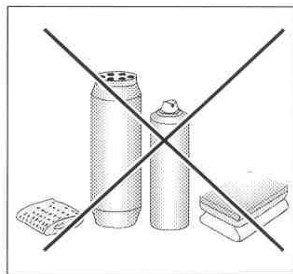
## RENGØRING OG VEDLIGEHOLDELSE

Ved løbende at rengøre og vedligeholde kogepladen korrekt, forlænger du samtidig dens levetid.



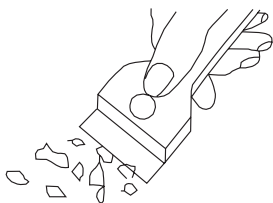
Glaskeramiske overflader rengøres på samme måde som glasoverflader. Brug ikke skuremidler, skrappe rengøringsmidler, sand eller ridsende svampe.

Du må heller ikke anvende et damprengøringsapparat, da dampen kan trænge ind i de spændingsførende dele og medføre kortslutning.



### Rengør efter hvert brug

- Tør lette pletter af med en fugtig klud uden rengøringsmiddel. Brug af opvaskemiddel kan medføre en blålig misfarvning på overfladen. Disse hårdnakkede pletter kan ikke altid umiddelbart fjernes, selv ikke med specialrengøringsmiddel.
- **Snavs, som sidder meget fast, kan forsigtigt fjernes med en skraber. Aftør derefter overfladen med en fugtig klud.**



*Skraber til rensning af kogepladen*

### Fjernelse af pletter

- **Lyse perlefarvede pletter (forårsaget af aluminium)** kan fjernes fra den kolde kogeplade med et specialrengøringsmiddel. Kalkrester (f.eks. efter fordampet vand) kan fjernes med eddike eller et specialrengøringsmiddel.
- Sluk ikke for kogezone, når der fjernes sukker, mad indeholdende sukker, plastic og aluminiumsfolie. Skrab omgående og omhyggeligt madrester af den varme kogezone ved hjælp af en skarp skraber. Når det meste af pletten er fjernet, kan kogepladen slukkes. Rens herefter den afkølede kogezone med et specialrengøringsmiddel.

Brug ikke kalkfjerner til rengøring af kogepladen.

Specialrengøringsmidler kan købes i supermarkeder, forretninger med elektriske- og husholdningsapparater, materialister samt detailforretninger og køkkenforhandlere. Skrabere kan f.eks. købes i byggemarkeder og hos farvehandlere.

## RENGØRING OG VEDLIGEHOLDELSE

---

Brug aldrig et rengøringsmiddel på en varm kogezone. Det er bedst at lade rengøringsmidlet tørre og derefter tørre det af med en fugtig klud. Enhver rest af rengøringsmiddel bør tørres af med en fugtig klud, før kogepladen varmes op igen. Ellers kan det være ætsende.

**Ved forkert vedligeholdelse og behandling af den glaseramiske kogeplade bortfalder reklamationsretten.**

### Regelmæssig kontrol

Udover almindelig rengøring og vedligeholdelse:

- Udfør jævnlige tjek af berøringssensorene og andre elementer. Efter at garantien er udløbet, skal du få foretaget autoriseret serviceeftersyn på apparatet hvert andet år,
- Reparer og identificere problemer,
- Udføre jævnlig inspektion af apparatet.

### **Bemærk!**

Såfremt det ikke længere er muligt at betjene styringen, når kogepladen er tændt, skal du slå strømmen fra på den eksisterende hovedafbryder eller skrue en passende sikring ud og derefter henvende dig til GRAM service.

### **Bemærk!**

Hvis der opstår revner eller huller i den glaseramiske kogeplade, skal kogepladen omgående slukkes og strømforsyningen skal afbrydes. Sluk for sikringen eller tag stikket ud af stikkontakten. Derefter skal du henvende dig til GRAM service.

### **Vigtigt!**

Alle reparationer skal udføres af en autoriseret elinstallatør.

## FEJLFINDING


Ved evt. problemer skal du altid:

- Slukke for kogepladen
- Afbryde strømmen til kogepladen
- Kontakt Gram service
- Nogle små fejl kan du afhjælpe på egen hånd ved at følge vejledningen i den nedenstående tabel. Vi anbefaler derfor at du gennemgår tabellen, inden du kontakter GRAM service.

PROBLEM	ÅRSAGEN	AFHJÆLPNING
1. Kogepladen virker ikke	- Strømtilførslen er afbrudt	- Tjek sikring i din husinstallation, udskift den med en ny, hvis den er brændt af
2. Kogepladen reagerer ikke, når den betjenes	- Betjeningspanelet er ikke tændt	- Tænd for betjeningspanelet
	- For kort aktivering af knapper (kortere end et sekund)	- Aktivering af knapper skal være lidt længere
	- Der er trykket på flere knapper samtidig	- Der skal altid kun trykkes på en knap (bortset fra, når du slukker for kogezone)
3. Kogepladen reagerer ikke, og der høres et langvarigt akustisk signal	- Forkert betjening (aktivering af forkerte knapper eller for hurtig aktivering af knapper)	- Tænd for kogepladen igen
	- Sensoren (sensorerne) er dækket til eller tilsmudset	- Dæk sensorerne eller rengør dem
4. Hele kogepladen slukkes.	- Kogepladen var ikke betjent længere end 10 sek. fra tænding.	- Tænd for betjeningspanelet igen og begynd omgående med at betjene det
	- Sensoren (sensorerne) er dækket til eller tilsmudset	- Dæk sensorerne af eller rens dem
5. Når en kogezone slukkes, tændes bogstavet H i displayet	- Funktionstidsbegrænsning	- Tænd for kogezone igen
	- Sensoren (sensorerne) er dækket til eller tilsmudset	- Dæk sensorerne af eller rens dem
	- Overophedning af de elektroniske elementer	
6. Restvarmeindikatoren lyser ikke, selv om kogezone stadig er varme	- Ingen strømforsyning, strømtilførsel er afbrudt	- Restvarmeindikatoren kommer først til at virke igen, når du har tændt og slukket for betjeningspanelet

## FEJLFINDING

---

PROBLEM	ÅRSAGEN	AFHJÆLPNING
7. Revner i den glaskeramiske kogeplade.	 Fare! Afbryd straks strømmen til kogepladen (sikring). Tilkald GRAM service.	
8. Når fejlen fortsat ikke er afhjulpet	Afbryd strømmen til kogepladen (sikring!) Tilkald GRAM service. GRAM dækker ikke: - Fejl eller skader, som er opstået ved transport, fejlbetjening, misbrug, mangelfuld vedligeholdelse, fejlagtig indbygning, opstilling og tilslutning. - Skader, som er opstået pga. brand, ulykke, lynnedslag og elektriske forstyrrelser som f.eks. defekte sikringer eller fejl i de elektriske installationer. - Fejl eller skader, som er opstået ved, at der er udført reparationer af andre end GRAM servicecentre. Reparationer foretaget uden for garantiperioden og omkostninger ved uberettigede reklamationer skal du selv betale.	
9. Induktionspladen summer	Dette er normalt, og skyldes "støj" fra ventilatoren, som afkøler elektronikken.	
10. Induktionspladen afgiver støj, som ligner fløjt	Dette er normalt. Pladen kan afgive en del fløjt når den fungerer med fuld effekt og når flere kogezone er i brug – støjen er forbundet med spolernes frekvens.	
11. Kogepladen virker ikke. Kogezoneerne fungerer ikke.	- elektronisk fejl	- nulstil apparatet, afbryd strømmen i nogle få minutter (afbryd sikringen).

## SPECIFIKATION

---

Nominalspænding	400V 2N~50 Hz
Nominalydelse	7,4 kW
Model	KKI 6044-90 T, KKI 6144-90 T
- induktionskogezone :	
- induktionskogezone : Ø 160-180 mm	1,2 kW
- induktionskogezone : Ø 210-220 mm	2,0 kW
- Induktionskogezone-opkogning: Ø 210-220 mm	2,0 kW / 3,0 kW
- Induktionskogezone-opkogning: Ø 160-180 mm	1,2 kW / 1,4 kW
Dimensioner	576 x 518 x 50;
Vægt	ca.10,5 kg;

Opfylder kravene fra de europæiske standarder EN 60335-1; EN 60335-2-6.

- Vær vennlig og les nøye denne bruksanvisningen før du slår på koketoppen og tar den i bruk.
- Bli kjent med koketoppens samtlige funksjoner i den rekkefølge som fremgår av bruksanvisningen.
- Vær oppmerksom på alle opplysninger og forklaringer vedrørende korrekt betjening og behandling av koketoppen. På denne måten oppnår du at koketoppen alltid blir klar til bruk og at den holder lenge.
- Vær også oppmerksom på alle sikkerhetsregler. De er med her for å forebygge ulykker og skader på den kjeramiske koketoppen.
- Husk å oppbevare bruksanvisningen slik at du alltid kan slå opp i den på et senere tidspunkt.

### **Bemerk!**

Bruk ikke koketoppen før du har lest og forstått bruksanvisningen.

Koketoppen kan bare brukes til koking. Enhver annen anvendelse av koketoppen (f.eks.til oppvarming av rom) er ikke tillatt og kan bli farlig.

Produsenten forbeholder seg rett til å modifisere koketopper uten at det medfører endring av utstyrets hovedfunksjoner.

# INNHold

---

Grunnleggende informasjon.....	31
Sikkerhetsinstruksjoner.....	33
Beskrivelse av apparatet.....	37
Montering.....	38
Bruk.....	43
Rengjøring og vedlikehold.....	54
Feilsøking.....	56
Spesifikasjon.....	58



## VIKTIGE OPPLYSNINGER VEDRØRENDE SIKKERHET

---

**Merk:** Apparatet og dets tilgjengelige deler blir varme ved bruk. Unngå derfor å berører varmeelementer som kan være varme. Ikke la barn under åtte år betjene apparatet medmindre de er under tilsyn av voksne.

Dette apparatet må ikke betjemes av personer (inkludert barn under åtte år) med reduserte fysiske, sensoriske eller mentale evner, eller mangel på erfaring og kunnskap, medmindre disse har fått veiledning eller instruksjon i bruk av apparatet av en sikkerhetsansvarlig. Unngå at barn leker med apparatet. Ikke la barn rengjøre eller betjene apparatet uten tilsyn.

**Merk:** Tilberedning i fett eller olje på koketoppen krever tilsyn. Hvis ikke, kan det oppstå fare for brann.

IKKE forsøk å slukke brannen med vann. Trekk ut støpselet, og dekk til flammen med lokk eller ikke-brennbart teppe.

**Merk:** Brannfare: Ikke oppbevar gjenstander på plattetoppens overflate.

## VIKTIGE OPPLYSNINGER VEDRØRENDE SIKKERHET

---

**Merk:** Hvis platetoppens overflate er sprukket, må du slå av strømmen for å unngå risiko for elektrisk støt.

Ikke plasser metallgjenstander, for eksempel kniver, gafler, skjeer, lokk og aluminiumsfolie, på platetoppens overflate, siden disse kan bli varme.

Etter bruk må du skru av apparatet og ikke stole på kjeledetektoren.

Apparatet må ikke betjenes med en ekstern timer eller et separat fjernkontrollsystem.

Ikke bruk damprengjøringsmiddel til å rengjøre apparatet.

## VIKTIGE OPPLYSNINGER VEDRØRENDE SIKKERHET

---

- Les nøye bruksanvisningen før bruk av kjeramisk koketopp. Slik kan du sikre deg trygg bruk av koketoppen og unngår ev. ulykker eller skader på den.
- Koketoppen må tilkobles av kvalifisert og godkjent installatør.
- Koketoppen må ikke installeres i nærheten av kjøleutstyr.
- Møbler koketoppen er innbygget i, må kunne tåle temperaturen opptil 100 grader. Det gjelder finer, kanter og overflater laget av kunststoff, lim og lakk.
- Koketoppen må ikke brukes før den er blitt innbygget. Dette forhindrer at man kommer i berøring med deler som er strømførende.
- Reparasjon av elektrisk utstyr kan bare utføres av kvalifiserte fagfolk. Reparasjoner utført av uprofesjonelle kan medføre stor fare for brukeren.
- Strømforsyningen er avbrutt, når sikringer er koblet av fra elektrisk installasjon eller støpselen er trukket ut av stikkkontakten.
- Barn må ikke oppholde seg i nærheten av koketoppen under koking. Gryter med varm mat kan være årsaken til forbrenninger.
- Kokesoner blir fort heite etter at de er slått på. De skal derfor slås på etter at kokekar plasseres på kokesonen. På den måten sparer du også energi.
- Restvarmeindikator som er innebygget i det elektroniske systemet, viser om koketoppen er slått på eller om den fremdeles er varm.
- Ved strømsvikt, slettes alle innstillinger og anvisere. Vær derfor forsiktig, når du merker at strømmen er tilbake. I så tilfelle overvåkes nemlig tidligere oppvarmet plate, ikke lenger av indikator.
- Befinner stikkkontakten seg i nærheten av kokesone, må det påpasses at kablen ikke er i berøring med varme soner.
- Du må ikke la platen stå uten tilsyn, mens du anvender olje eller smør. Bruk av olje eller smør kan forårsake brann.
- Det er ikke tillatt å bruke kokekar laget av plast eller aluminiumsfolie. De tiner opp ved påvirkning av høy temperatur og kan medføre skade på koketoppen.
- Sukker, sitronsyre og salt i både flyktig og fast tilstand og ellers kunststoffer må ikke komme utover varme kokesoner.
- Kommer sukker eller kunststoff i berøring med kokesone som følge av uforsiktighet, må koketoppen ikke slås av. I så tilfelle må rester skrapes av omgående fra kokesonen med skarp skrapeanretning. Pass på at hender beskyttes for brannskader.
- Skal du koke på kjeramisk koketopp, må du bare anvende gode kokekar med flat bunn. Ellers kan det oppstå varige risser på den kjeramiske overflaten.
- Kjeramiske plater på koketoppen er motstandsdyktige mot temperatursvingninger. De er hverken ømfintlige for kulde eller varme.
- Pass på at det ikke faller ting på kokesoner. Fall eller slag av en enkel krydderflaske i kjeramisk platen, kan medføre riper eller splint av kjeramisk materiale.
- Oppstår det brudd, sprekke eller kratere i kjeramisk plate, må strømtilførsel umiddelbart stoppes eller pluggen må tas ut av stikkkontakten. Konsulter GRAM service umiddelbart.
- Du skal alltid overholde anvisninger ved rengjøring og vedlikehold av koketoppen. Respekteres ikke bruksanvisningen, kan vi ikke ta ansvar for eventuelle skader utifra garantienforpliktelsen.

## HVORDAN SPARE STRØM



Ikke bare kan ansvarlig strømbruk spare deg for penger, men den bidrar også til å beskytte miljøet. La oss derfor spare strøm! Slik gjøres det:

### ● Bruk riktige kokekar.

Kokekar med flat og tykk bunn gir en strømbesparing på opptil 1/3. Husk å dekke til kokekaret med lokk, ellers øker elektrisitetsforbruket firedobbel!

### ● Hold alltid kokesonene og kokekarbunnene rene.

Urenheter forhindrer effektiv varmeoverføring. Ofte kan brannflekker bare fjernes med miljøskadelige midler.

### ● Unngå å løfte lokket for å kikke ned i karet hvis dette ikke er nødvendig.

### ● Ikke monter koketoppen i umiddelbar nærhet av kjøler/fryser.

Dette fører til unødvendig økning i strømforbruket.

## UTPAKKING



Apparatet er beskyttet mot transportskader. Etter utpakkingen må du avhende alle emballasjeelementer på en måte som ikke skader miljøet. Alle apparatets emballasjematerialer er miljøvennlige, 100 % resirkulerbare og merket med relevant symbol.

### Viktig! Oppbevar emballasjematerialet (poser, Styrofoam-plater osv.) utilgjengelig for barn under utpakkingen.

## AVHENDING



Merkingen betyr at apparatet ikke må kastes sammen med annet husholdningsavfall etter at det har blitt brukt. Brukeren er forpliktet til å overlate det til innsamlingscenteret som samler inn brukte elektriske og elektroniske varer. Innsamlingscenterene, inkludert lokale innsamlingspunkter, butikker og kommunale avdelinger, utarbeider returordninger. Riktig håndtering av brukte elektriske og elektroniske varer bidrar til å unngå miljø- og helsefarer som følge av farlige komponenter og upassende lagring og behandling av varene.

# PRODUKTBESKRIVELSE

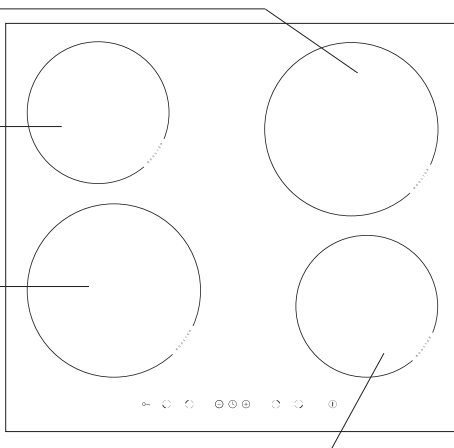
## Beskrivelse av KKI 6044-90 T, KKI 6144-90 T-koketoppen

Induksjonskokesone med **boosterfunksjon** (bak til høyre)

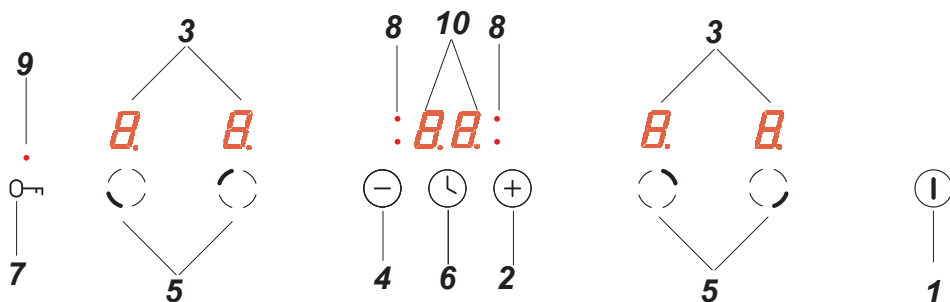
Induksjonskokesone med **boosterfunksjon** (bak til venstre)

Induksjonskokesone med **boosterfunksjon** (foran til venstre)

Induksjonskokesone med **boosterfunksjon** (foran til høyre)



## Kontrollpanel



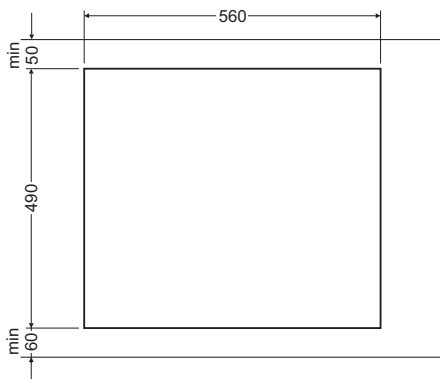
1. Av/på-sensor
2. Knapp for økning av varmeinnstilling
3. Kokesoneindikator
4. Knapp for reduksjon av varmeinnstilling
5. Sensor for valg av kokesone
6. Sensor for timerfunksjon
7. Sensor for barnesikring
8. Indikatorlys for timerfunksjon
9. Indikatorlys for timerfunksjon
10. Display for timerfunksjon

## MONTERING

### Lage fordypning i kjøkkenbenken KKI 6044-90 T, KKI 6144-90 T

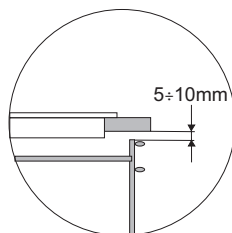
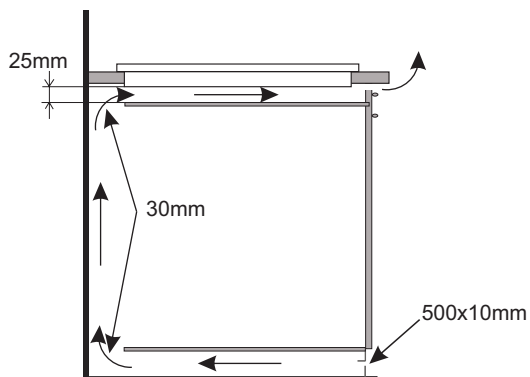
- Kjøkkenbenken bør ha en tykkelse på 28 – 40 mm og en bredde på minst 600 mm. Kjøkkenbenken må være flat og jevn. Kanten på kjøkkenbenken nær veggen må tettes for å forhindre at vann eller andre væsker trenger seg inn.
- Det bør være tilstrekkelig avstand rundt åpningen, nærmere bestemt minst 50 mm til veggen og 60 mm til forkanten av benkeplaten.
- Avstanden mellom kanten på åpningen og møblenes sidevegg bør være minimum 55 mm.
- Benkeplaten må være laget av materialer, inkludert finer og lim, som tåler en temperatur på 100 °C. Hvis ikke, kan fineringen flasse av eller benkeplaten overflate bli deformert.
- Åpningens kant må tettes med egnede materialer for å unngå at vann trenger seg inn.
- Kjøkkenbenkens åpning må kappes til dimensjonene som er vist i figur 1.
- Sikre en minimumsklaring på 25 mm under koketoppen for å oppnå tilstrekkelig luftsirkulasjon og forhindre overoppheting. Se figur 2.

Fig. 1

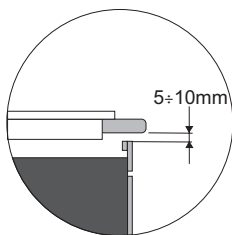
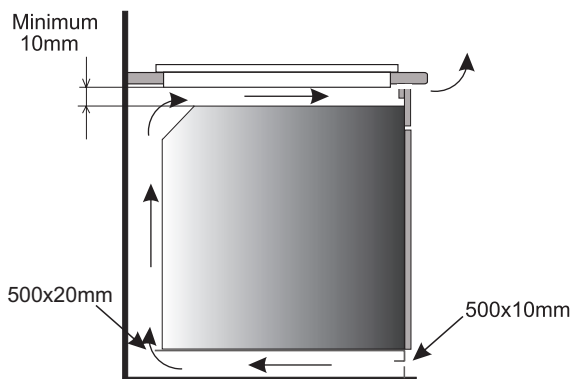


# MONTERING

Fig.2



Montere koketoppen i kjøkkenskapets benkeplate/kjøkkenbenk.



Monterer koketoppen i kjøkkenbenken over en ovn med ventilasjon.



Ikke monter koketoppen over en ovn uten ventilasjon

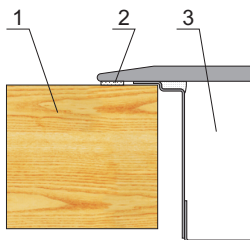
# MONTERING

---

## ► Installere KKI 6044-90 T, KKI 6144-90 T-koketopp

- Ved hjelp av en elektrisk ledning kan du koble til koketoppen i samsvar med det medfølgende elektriske diagrammet.
- Fjern støv fra kjøkkenbenken, sett koketoppen inn i åpningen, og trykk den på plass (Figur 3).

**Fig. 3**



- 1 - Kjøkkenbenk
- 2 - Koketoppens flenspakning
- 3 - Keramisk koketopp



# MONTERING

---

## Tilkobling til strømnett

### Viktig!

Den elektriske tilkoblingen må utføres av en kvalifisert og faglært montør. Ikke foreta endringer til apparatets elektriske system.

## Tips for montøren

Koketoppen er utstyrt med en terminalblokk. Denne har ulike forbindelser som er egnet for bestemte typer strømforsyninger.

Terminalblokken muliggjør følgende tilkoblinger:

- Enfaset 230 V ~
- Tofaset 400 V 2N~

Koketoppen kan tilpasses en bestemt type strømforsyning ved å koble til de riktige kontaktene i henhold til koblingsskjemaet. Koblingsskjemaet er festet til koketoppens underside. Du får tilgang til terminalblokken ved å fjerne dekslet på koketoppens underside. Husk at strømkabelen må passe til tilkoblingstypen og koketoppens effekt.

### Viktig!

Husk å koble jordledningen til korrekt terminalblokklemme, som er merket med  $\oplus$ . Det elektriske systemet som forsyner koketoppen med strøm må være beskyttet med en egnet utløsermekanisme eller en skillebryter, som kobler fra strømforsyningen i en nødssituasjon.

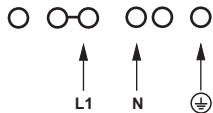
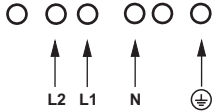
Før du kobler apparatet til strøm, bør du lese informasjonen på typeskiltet og koblingsskjemaet nøye.

**Hvis du kobler til koketoppen på annen måte enn det som er vist på koblingsskjemaet, kan det skade koketoppen.**

**ADVARSEL!** Montøren er forpliktet til å gi brukeren et "tilkoblingssertifikat for elektrisk apparat" (vedlagt garantikortet). Etter installasjon, bør installatøren også gi informasjon om den koblingen som er gjort:

- enfase, tofase eller trefase,
- ledningstverrsnitt,
- elektrisk beskyttelse (sikringstype).

# MONTERING

<b>KOBLINGSSKJEMA</b>					
<b>Viktig! Varmeelementene har en spenning på 230 V.</b>					
Viktig! For hver tilkobling må vernelederen kobles til terminalen som er merket med $\oplus$ .		Type / Ledningstverrsnitt	Sikringsbeskyttelse		
1	På en 230 V enfaset kobling med en nøytral leder er terminalene L1, L2 brokoblet, den nøytrale lederen kobles til terminal N, og vernelederen kobles til $\oplus$ .	1N~		HO5VV-FG 3X 4 mm <sup>2</sup>	min.30 A
2*	For en 230/400 V tofasert kobling med en nøytral leder, kobles den nøytrale lederen til terminal N og vernelederen til $\oplus$ .	2N~		HO5VV-FG 4X2,5mm <sup>2</sup>	min.16 A
L1=R, L2=S, L3=T; N = nøytral leder, $\oplus$ = terminal for verneleder					

\* For et trefaset 230/400 V elektrisk system til husholdningsbruk, skal den gjenværende ledningen kobles til terminal:L3, som ikke er koblet til koketoppens interne elektriske system.

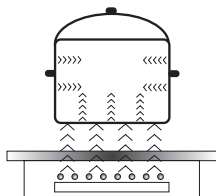
\* NN-terminaler er tilkoblet internt. De trenger ikke å brokobles.

# BRUK

## Før du bruker apparatet for første gang

- må du først rengjøre induksjonstoppen grundig. Induksjonstoppen bør behandles med samme forsiktighet som en glassflate.
- slå på ventilasjonen i rommet, eller åpne et vindu, for apparatet kan avgi en ubehagelig lukt under førstegangsbruk.
- betjen apparatet i samsvar med alle retningslinjene for sikkerhet.

## Bruksprinsipp for induksjonssonen



Den elektriske oscillatoren driver en spole plassert inne i apparatet.

Denne spolen skaper et magnetisk felt som inducerer virvelstrømmer i kokekar.

Virvelstrømmene som induseres av det magnetiske feltet fører til at kokekaret varmes opp.

Dette krever bruk av kar med ferromagnetisk bunn, med andre ord kar som er sensitive for magnetfelt.

Generelt karakteriseres induksjonsteknologien av to fordeler:

- varmen varmer kun opp kokekarene og utnytter dermed varmen optimalt,
- termisk treghet unngås, siden kokingen starter umiddelbart når kjelen plasseres på kokeplaten og avsluttes når den fjernes.

Enkelte lyder kan høres under normal bruk av induksjonstopp, men dette påvirker ikke korrekt drift.

- Lavfrekvent summing. Denne lyden oppstår når kokekaret er tomt og opphører når det helles vann eller has mat i kokekaret.
- Høyfrekvent piping. Denne lyden oppstår i kokekar som består av flere lag av ulike materialer ved maksimal varmeinnstilling. Lyden øker dersom man bruker to eller flere kokesoner på maksimal varmeinnstilling samtidig. Lyden opphører eller reduseres når varmen reduseres.
- Knirkende lyd. Denne lyden oppstår i kokekar som består av flere lag av ulike materialer. Lydens intensitet avhenger av hvordan maten tilberedes.
- Summing. Når den elektriske kjøleviften går, kan man høre en summing.

De lydene som kan høres under normal bruk av apparatet skyldes kjølevifte, matlagingsmetode, kokekarenes dimensjoner, kokekarenes materiale og varminnstillingen.

Disse lydene er normale og ikke tegn på at noe er galt.

# BRUK

## Beskyttelsesenheter:

Dersom koketoppen er montert korrekt og brukes korrekt, er det sjelden nødvendig med beskyttelsesenheter.

**Vifte:** beskytter og kjøler styringsenheter og strømkomponenter. Den har to ulike hastigheter og aktiveres automatisk. Viften går når kokeplatene er på og fortsetter å gå frem til det elektroniske systemet er tilstrekkelig avkjølt.


**Temperatursensor:** Temperaturen i de elektroniske kretsene overvåkes kontinuerlig av en temperatursensor. Hvis temperaturen stiger over et trygt nivå, vil beskyttelsessystemet redusere kokesonens varmeinnstilling eller slå av kokesonene ved siden av de overopphetede elektroniske kretsene.

**Kardeteksjon:** lar koketoppen oppdage kjeler plassert på en kokesone. Mindre gjenstander plassert på kokesonen (f.eks. skjear, kniver eller ringer ...) blir ikke gjenkjent som kjeler, og koketoppen vil ikke fungere.

## Kokekarsensor

Kokekarsensoren er montert i induksjonskoketopper. Kokekarsensoren starter oppvarmingen automatisk hvis et kokekar registreres på en kokesone, og stopper oppvarmingen hvis kokekaret fjernes. Dette bidrar til å spare strøm.

- Når et egnet kokekar plasseres på en kokesone, viser displayet varmeinnstillingen.
- Induksjon krever bruk av et egnet kokekar med ferromagnetisk bunn (se tabellen)

Hvis det ikke er plassert et kokekar på en kokesone, eller kokekaret er uegnet for induksjonstoppen, vises symbolet . Kokesonen vil ikke fungere. Hvis det ikke registreres et kokekar innen ti minutter, slås kokesonen av.

Slå av kokesonen ved hjelp av berøringskontrollene i sensorfeltet, i stedet for å fjerne pannen/kokekaret.



**Kokekarsensoren fungerer ikke som en av/på-sensor.**

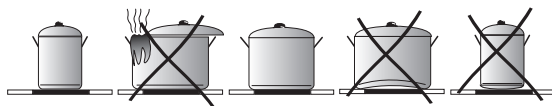
Induksjonskoketoppen er utstyrt med elektroniske, berøringsfølsomme sensorfelt som opereres ved å berøre det markerte området med en finger.

Du vil høre et lydsignal hver gang du berører et sensorfelt.

Hvis du slår apparatet av eller på eller endrer varmeinnstillingen, bør du merke deg at bare ett sensorfelt kan berøres av gangen. Hvis du berører to eller flere sensorfelt samtidig (bortsett fra timerfunksjonen og barnesikringen), vil apparatet ignorere kontrollsignalene. Hvis sensorfeltene berøres i lang tid, kan det utløses en feilmelding.

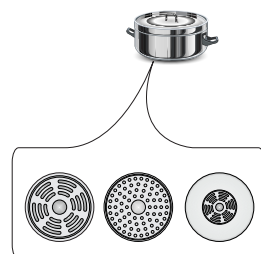
Når du er ferdig med matlagingen må du slå av kokesonen ved hjelp av kontrollsensorfeltene, og ikke stole utelukkende på kokekarsensoren.

## Valg av kokekar for induksjonskoking



### Kokekarenes egenskaper.

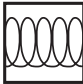
- Bruk alltid kokekar av høy kvalitet med perfekt, falt bunn. Dette hindrer at det danner seg lokale områder som blir ekstra varme og der maten kan brenne seg fast. Kjeler og panner i tykt stål sikrer en jevn varmefordeling.
- Sørg for at kokekarets underside er tørr: når du fyller et kokekar eller bruker kokekar som er tatt ut av kjøleskapet, må du passe på at undersiden på kokekaret er helt tørr før du setter det på kokesonen. Dette er for å unngå å gjøre koketoppens overflate skitten.
- Lokk hindrer at varmen unnslipper og reduserer dermed oppvarmingstiden og strømforbruket.
- For å avgjøre om et kokekar er egnet, kan du sjekke om bunnen lar seg tiltrekke av en magnet.
- **Kokekarets bunn må være flat for at induksjonsmodulens temperaturkontroll skal fungere optimalt.**
- **En konkav bunn eller en bunn med en kraftig stanset produsentlogo kan påvirke temperaturkontrollen for induksjonsmodulen og føre til overoppheting av stekepannen eller kokekaret.**
- **Ikke bruk skadde kokekar, for eksempel kokekar med deformert bunn. Det kan gi sterk varmeutvikling.**
- Dersom man bruker et stort, ferromagnetisk kokekar med en diameter som er mindre enn den totale diameteren på koketfeltet, varmes bare den ferromagnetiske bunnen opp. Dette resulterer i en situasjon hvor det ikke er mulig å oppnå en ensartet fordeling av varmen i kokekaret. Dersom det ferromagnetiske område blir redusert på grunn av aluminiumdeler, kan dette redusere det effektivt oppvarmede område. Det kan oppstå problemer med registrering av kokekar. For å oppnå optimale tilberedningsresultater, bør diameteren på den ferromagnetiske basen passer til kokesonen. Dersom kokesonen ikke gjenkjenner kokekaret, kan det være lurt å prøve en mindre kokesone.



## BRUK

Bruk kun kokekar av ferromagnetiske materialer som:

- emaljert stål
- støpejern
- spesielt utviklede kokekar i rustfritt stål som er beregnet på induksjon.

<b>Merking av kokekar</b>		<b>Se etter merking som viser at kokekaret er egnet for induksjon.</b>
	Bruk magnetiske kokekar (emaljert stål, rustfritt ferrittstål eller støpejern). „Magnettesten” er den enkleste måten å finne egnede kokekar på. Finn en generisk magnet, og sjekk om den fester seg til bunnen av kokekaret.	
<b>Rustfritt stål</b>	Kokekaret registreres ikke	
	Med unntak av kokekar av ferromagnetisk stål	
<b>Aluminium</b>	Kokekaret registreres ikke	
<b>Støpejern</b>	Høy effektivitet	
	Forsiktig: Kokekaret kan ripe koketoppens overflate	
<b>Emaljert stål</b>	Høy effektivitet	
	Det anbefales å bruke kokekar med flat, tykk og glatt bunn	
<b>Glass</b>	Kokekaret registreres ikke	
<b>Porselen</b>	Kokekaret registreres ikke	
<b>Kokekar med kobberbunn</b>	Kokekaret registreres ikke	

### Kokekarets størrelse.

- For å oppnå best mulig resultat, må du bruke kokekar med ferromagnetisk bunn som har en størrelse som passer til kokesones størrelse.
- Dersom du bruker kokekar som har en diameter som er mindre enn størrelsen på kokesonen, vil dette redusere effekten av kokesonen og øke koketiden.
- Kokesonenes kokeevne er avhengig av diameteren på den ferromagnetiske delen kokekaret samt kokekarets materiale. Bruk av uegnet kokekar kan føre til at det ikke varmes opp.

# BRUK

---

## **Kontrollpanel**

- Alle displayene vil lyse en kort stund umiddelbart etter at apparatet er koblet til strømnettet. Induksjonstoppen er deretter klar til bruk.
- Induksjonskokeretoppen er utstyrt med elektroniske berøringsfølsomme sensorfelt som betjenes ved å berøre det markerte området med en finger i minst ett sekund.
- Når du berører et sensorfelt, bekrefte dette ved hjelp av et lydsignal.



**Ingen gjenstander må plasseres på sensorfeltene (da dette kan føre til feil). Berøringssensorfeltene må alltid holdes rene.**

## **Slå på apparatet**

---

Du slår på apparatet ved å berøre av/på-sensorfeltet (1) i minst ett sekund. Alle displayene (3) viser tallet "0".



**Hvis du ikke berører et sensorfelt i løpet av 10 sekunder, slår apparatet seg av.**

## **Slå på kokesonen**

---

Etter at apparatet er slått på ved hjelp av av/på-sensoren (1), velger du en kokesone (5) i løpet av de neste 10 sekundene.

1. Når du berører et sensorfelt (5) for å velge en kokesone, vil tallet "0" pulserer på den korresponderende indikatorskjermen for varmeinnstillingen.
2. Still inn ønsket varmeinnstilling ved bruk av sensorfeltene "+" (2) eller "-" (4).



**Hvis du ikke berører et sensorfelt i løpet av 10 sekunder fra apparatet er slått på, vil kokesonen slå seg av.**



**En kokesone er aktiv når den viser et tall eller en bokstav. Dette betyr at du kan stille inn eller endre varmeinnstillingen for kokesonen.**

## **Velge kokesonens varmeinnstilling**

---

Når tallet "0" pulserer på kokesonedisplayet (3), kan du stille inn den ønskede temperaturen ved bruk av sensorfeltene "+" (2) eller "-" (4).

# BRUK

---

## Slå av kokesoner

---

- En kokesone må være aktiv. Displayet for varmeinnstillingen pulserer.
- For å slå av en kokesone, berører du av/på-sensorfeltet, eller berører sensoren (5) i tre sekunder.

## Slå av apparatet

---

- Apparatet er slått på når minst én kokesone er i bruk.
- Du slår av apparatet ved å berøre av/på-sensoren (1).

Hvis en kokesone fortsatt er varm, vil det relevante displayet (3) vise bokstaven "H" for å indikere restvarme.

## Boosterfunksjon "P"

---

Boosterfunksjonen øker den nominelle effekten for kokesonen med Ø på 210-220 mm fra 2000 W til 3000 W.

Kokesone med Ø 160-180 mm fra 1200 W til 1400 W,

Du aktiverer boosterfunksjonen ved å velge kokesonen, sette varmeinnstillingen til "9" og deretter berøre sensorfeltet "+" (2) på nytt. Bokstaven "P" vises på displayet.

Du deaktiverer boosterfunksjonen ved å trykke på sensorfeltet "-" (4) for å redusere varmeinnstillingen, eller ved å løfte kokekaret av kokesonen.



**For kokesonene på 210-220 mm og 160-180 mm, er bruk av boosterfunksjonen begrenset til 10 minutter. Etter at boosterfunksjon er automatisk deaktivert, fortsetter kokesonen med nominell effekt.**

**Boosterfunksjon kan aktiveres på nytt, forutsatt at apparatets elektroniske kretser og induksjonsspoler ikke overopphetes.**

**Selv om kokekaret løftes opp fra kokesonen, vil boosterfunksjonen forbli aktiv og nedtellingen fortsette.**

**Hvis apparatets elektroniske kretser eller induksjonsspoler overopphetes mens boosterfunksjonen er aktiv, vil den automatisk deaktiveres. Kokesonen fortsetter med nominell effekt.**



# BRUK

---

## Styring av boosterfunksjonen

---



Du kan ikke bruke boosterfunksjonen på to vertikalt plasserte kokesoner samtidig.

## Barnesikring

---

Barnesikringsfunksjonen beskytter barn mot utilsiktet bruk av apparatet. Apparatet kan kun brukes når barnesikringen er deaktivert.

Barnesikringen kan aktiveres både når apparatet er slått av og på.

## Aktivere/deaktivere barnesikringen

---

Berør føleren (7) i fem sekunder for å aktivere/deaktivere barnesikringen. Indikatorlyset (9) lyser når barnesikringen er aktivert.



Barnesikringen forblir aktivert til den deaktiveres, også etter at apparatet er slått av og deretter på igjen. Barnesikringen vil deaktiveres dersom apparatet kobles fra strømuttaket.

## Restvarmeindikator

---

Varme som akkumuleres i kokesonen etter matlaging, kalles "restvarme". Apparatet viser to ulike restvarmenivåer. Når en kokesones temperatur er over 60 °C, og kokesonen eller apparatet er slått av, viser det gjeldende kokesonedisplayet bokstaven "H". Restvarmeindikatoren vises så lenge kokesonens temperatur overskrider 60 °C. Når temperaturen for en kokesone er over 45 °C og 60 °C, viser det gjeldende kokesonedisplayet bokstaven "h", som indikerer lav restvarme. Når temperaturen for en kokesone er under 45 °C, slås restvarmeindikatoren av.



Når restvarmeindikatoren er på må du ikke ta på kokesonen, da du kan brenne deg! Plasser heller ikke varmfølsomme gjenstander på kokesonen!



Under et strømbrudd vil ikke restvarmeindikatoren vise bokstaven "H". Kokesonene kan imidlertid fortsatt være varme!

# BRUK

## Begrense brukstiden

For å øke effektiviteten, er induksjonstoppen programmert inn med en begrenset brukstid for hver av kokesonene. Maksimal brukstid velges i henhold til den siste valgte varmeinnstillingen.

Hvis du ikke endrer varmeeffekten over lengre tid (se tabell), slås den gjeldende kokesonen automatisk av, og restvarmeindikatoren aktiveres. Vi anbefaler imidlertid at du slår på og betjener de enkelte kokesonene i henhold til bruksanvisningen.

Varmeinnstillinger for tilberedning av mat	Lengste brukstid (timer)
L	8
1	8
2	8
3	5
4	5
5	5
6	1,5
7	1,5
8	1,5
9	1,5
P	0,16

## Automatisk oppvarmingsfunksjon

- Berør sensor (5) for å aktivere den valgte kokesonen
- Berør deretter "+" (2) eller "-" (4) for å stille inn varmeinnstillingen du ønsker fra 1-8, før du trykker på sensoren (5) på nytt.
- Displayet vil veksle mellom å vise bokstaven A og varmeinnstillingen.

**Etter en viss tid med bruk av boosterfunksjonen, går kokesonen tilbake til den innstilte varmen, som vil vises på displayet.**

Varmeinnstillinger for tilberedning av mat	Varmeinnstillinger for tilberedning av mat
	-
1	0,8
2	1,2
3	2,3
4	3,5
5	4,4
6	7,2
7	2
8	3,2



Hvis et kokekar løftes opp fra kokesonen og settes tilbake før nedtellingen for oppvarmingen er fullført, fortsetter oppvarmingsfunksjonen og nedtellingen til den er fullført.

# BRUK

---

## Timerfunksjon

---

Timerfunksjonen gjør det enklere å tilberede mat ved å stille inn koke-/steketidens varighet. Den kan også brukes som en kjøkkentimer.

### Stille inn timerfunksjonen

---

Timerfunksjonen gjør det enklere å tilberede mat ved å stille inn koke-/steketidens varighet. Den kan også brukes som en kjøkkentimer.

- Berør sensorfeltet (5) for å velge en kokesone. Tallet "0" vil pulsere.
- Berør sensorfeltene "+"- (2) eller "-"- (4) for å stille inn ønsket varmeinnstilling fra 1 til 9.
- Aktiver deretter timerfunksjonen ved å berøre sensorfeltene(6) i løpet av 10 sekunder.
- Berør sensorfeltet "+" (2) eller "-"- (4) for å stille inn ønsket koketid (01 til 99 minutter).
- Indikatorlyset (8) for timerfunksjonen for den relevante kokesonen vil lyse.



**Nedtellingstiden for timerfunksjonen kan stilles inn individuelt for de enkelte kokesonene.**



**Hvis mer enn én timerfunksjon er stilt inn, vil den korteste varigheten vises på displayet. Timerens indikatorlys(8) for den relevante kokesonen vil blinke.**

## Endre tid for timerfunksjonen

---

Tidsinnstillingene for timerfunksjonen kan endres til en hver tid.

- Berør sensorfeltet (5) for å velge en kokesone. Displayet vil pulsere.
- Aktiver deretter timerfunksjonen ved å berøre sensorfeltene(6) i løpet av 10 sekunder.
- Bruk sensorfeltet "+" (2) eller "-"- (4) til å justere innstillingen for timerfunksjonen.

## Kontrollere tidsinnstillingen for timerfunksjonen

---

Du kan til enhver tid sjekke timerfunksjonens fremdriften ved å berøre sensorfeltet (6) for timeren. Timerfunksjonens indikatorlys (8) for en relevant kokesone vil blinke.

# BRUK

---

## Slå av timerfunksjonen

---

Når den innstilte tiden har utløpt vil du høre et lydsignal, som du kan dempe ved å berøre et hvilket som helst sensorfelt. Hvis du ikke berører et sensorfelt, vil lydsignalet automatisk stoppe etter to minutter.

Stoppe timerfunksjonens nedtelling før den innstilte tiden har utløpt:

- Berør sensorfeltet (5) for å velge en kokesone. Displayet lyser.
- Berør deretter sensoren (6) i tre sekunder, eller juster tidsinnstillingen til "00" ved bruk av "+" (2) eller "-" (4).

## Kjøkkentimer

---

Hvis ingen kokesone er i bruk, kan timerfunksjonen brukes som en vanlig kjøkkentimer.

## Stille inn kjøkkentimeren

---

Hvis apparatet er slått av:

- Slå på apparatet ved å trykke av/på-sensoren (1).
- Berør deretter sensoren (6) for å aktivere kjøkkentimeren.
- Bruk sensorfeltene "+" (2) eller "-" (4) til å justere innstillingene for kjøkkentimeren.

## Stoppe kjøkkentimeren

---

Når den innstilte tiden har utløpt vil du høre et lydsignal, som du kan dempe ved å berøre et hvilket som helst sensorfelt. Hvis du ikke berører et sensorfelt, vil lydsignalet automatisk stoppe etter to minutter.

Stoppe timerfunksjonens nedtelling før den innstilte tiden har utløpt:

- Berør sensoren (6) i tre sekunder, eller juster tidsinnstillingen til "00" ved bruk av "+" (2) eller "-" (4).
- Kjøkkentimerens funksjon påvirker ikke bruk av kokesonene.



**Kjøkkentimeren tilbakestilles når timerfunksjonen aktiveres.**

# BRUK

---

## Hold maten varm

---

Hold varm-funksjonen lar deg holde maten varm på en kokesone. Den valgte kokesonen vil ha en lav temperatur. Kokesonens varmeinnstilling vil automatisk justeres, slik at maten holdes varm med en temperatur på rundt 65 °C. Med denne funksjonen kan ferdig tilberedt mat holdes varm og smaksrik, uten å brenne seg fast i bunnen av kokekaret. Funksjonen kan også brukes til å smelte smør eller sjokolade.

For at hold varm-funksjonen skal fungere korrekt, må du bruke en flatbunnet gryte eller panne, slik at bunntemperaturen måles nøyaktig av temperatursensoren som er montert i kokesonen.

Hold varm-funksjonen kan aktiveres for samtlige kokesoner.

På grunn av faren for vekst av mikroorganismer, anbefales vi ikke at maten holdes varm i lang tid. Hold varm-funksjonen slås derfor av etter to timer.

Hold varm-funksjonen er enda en varmeinnstilling tilgjengelig mellom "0" og "1", og som vises på displayet med symbolet "L".

Hold varm-funksjonen aktiveres på samme måte som beskrevet i avsnittet

### **Slå på kokesonen**

Hold varm-funksjonen deaktiveres på samme måte som beskrevet i avsnittet

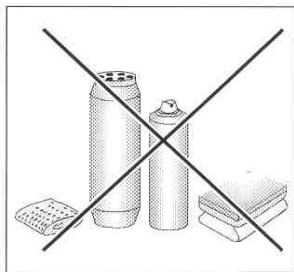
### **Slå av kokesoner**

# RENGJØRING OG VEDLIKEHOLD

Riktig regelmessig vedlikehold og rengjøring av apparatet kan i betydelig grad forlenge problemfri drift.

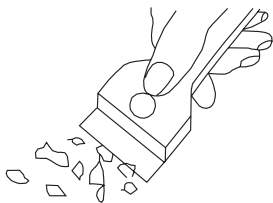


Ved rengjøring av induksjonstopper gjelder samme prinsipper som for glassflater. Ikke bruk slipende eller etsende rengjøringsmidler, skurepulver eller stålull under noen omstendigheter! Ikke bruk damp- eller trykkvasking.



## Gjør rent etter bruk

- **Tørk av enklere flekker med en fuktig klut uten vaskemiddel.** Bruk av oppvaskmiddel kan forårsake en blålig misfarging av overflaten. Vedvarende flekker kan ikke alltid fjernes umiddelbart, selv ved hjelp av et spesielt rensmiddel.
- **Smuss som henger fast, kan fjernes forsiktig med en skrape.** Tørk deretter av koketoppens overflate med en fuktig klut.



*Skrape for rengjøring av koketoppen*

## Fjerne flekker

- Lyser flekker med perlefarge (aluminiumsrester) kan fjernes fra en kald koketopp ved hjelp av et spesialrengjøringsmiddel. Kalkrester (f.eks. fra fordampet vann) kan fjernes med eddik eller et spesialrengjøringsmiddel.
- Ikke slå kokesonen av når du fjerner sukker, mat som inneholder sukker, plast og aluminiumsfolie. Skrap øyeblikkelig restene omhyggelig av den varme kokesonen med en skarp skrape. Når mesteparten av flekkene er fjernet, kan koketoppen slås av og den kalde kokesonen rengjøres med et spesialrengjøringsmiddel.

Ikke rengjør koketoppen med avkalkingsmidler.

Spesialrengjøringsmidler er tilgjengelig hos supermarkeder, forhandlere av elektriske apparater og husholdningsapparater, apoteker samt i matbutikker og kjøkkenutstillinger. Skrapere kan kjøpes i hobby-, bygnings- og maleforretninger.

## RENGJØRING OG VEDLIKEHOLD

---

Bruk aldri vaskemidler på den varme kokesonen. Det er best å la rensedmidlet tørke, og deretter fukte det. Eventuelle spor av vaskemiddel bør tørkes fullstendig av med en fuktig klut før du varmer kokesonen opp på nytt. Hvis ikke, risikerer du etsing.

**Garantien blir ugyldig dersom du ikke følger retningslinjene ovenfor!**

### **Viktig!**

Dersom koketoppens styringsenheter av en eller annen grunn ikke svarer, må du slå av hovedbryteren eller ta ut sikringen og kontakte kundeservice.

### **Viktig!**

Hvis koketoppens overflate sprekker eller skaller av, må du slå den av og koble apparatet fra. Dette gjøres ved å ta ut sikringen eller koble apparatet fra. La deretter reparasjonen utføres av profesjonell service.

### **Periodiske inspeksjoner**

I tillegg til vanlig rengjøring og vedlikehold må du:

- utføre periodiske kontroller av berøringstaster og andre elementer. Etter at garantien utløper, må godkjent service inspisere apparatet annethvert år,
- reparere eventuelle identifiserte problemer,
- utføre periodisk vedlikehold på koketoppen.

### **Viktig!**

Alle reparasjoner må utføres av en kompetent tekniker eller av en autorisert montør.

## FEILSØKING

Ved eventuell driftsvikt, gjør følgende:


- slå av kokeplatens driftsmoduler
- avbryt strømtilførsel
- kontakt Gram service for reparasjon

En rekke småfeil kan rettes opp på egen hånd ved å følge nedenforstående veiledning. Før Gram service tilkalles, vær snill og kontroller eventuelle problemer utifra denne tabellen:

PROBLEM	ÅRSAK	LØSNING
1. Kokeplaten virker ikke	- Brudd på strømtilførselen	-Sjekk sikring i din husinstallasjon, ev. skifte den ut, når det er brent
2. Kokeplaten reagerer ikke ved betjening	-Styrepanel er ikke slått på	- Slå på styrepanelet
	-For kort aktivering av berøringskontroller (korte enn ett sekund)	- Aktiver berøringskontroller litt lenger
	- Du har berørt på flere berøringskontroller samtidig	- Ta på alltid en berøringskontroll om gangen (bortsett fra når du slår av kokesone)
3. Kokeplaten reagerer ikke og du hører et langvarig akustisk signal	- Feil betjening (aktivering av ukorrekte berøringskontroller eller for hurtig aktivering)	- Slå på kokeplaten igjen
	- Berøringskontroller er tildekket eller tilsmusset	- Dekk berøringskontroller av eller rengjør dem omhyggelig
4. Hele kokeplaten slås av.	- Kokeplaten var ikke betjent på mer enn 10 sekunder fra det ble slått på	- Slå på styrepanel igjen og sett igang betjening av det
	- Berøringskontroller er tildekket eller tilsmusset	- Dekk berøringskontroller av eller rengjør dem omhyggelig
5. Mens en kokesone slås av, lyser H-bokstaven opp i displayet	- Funksjonstidsbegrenser	- Slå på kokesone igjen
	- Berøringskontroller er tildekket eller tilsmusset	- Dekk berøringskontroller av eller rengjør dem omhyggelig
	-Oveoppheting av elektroniske elementer	
6. restvarmeindikator lyser ikke selvom kokesoner fortsatt er varme	- avbrudd av strømtilførsel, utstyret er koblet av	- restvarmeindikator vil virke etter at betjeningspanelet slås på og av igjen



## FEILSØKING

PROBLEM	ÅRSAK	LØSNING
7. Sprekk i den glasskjermiske kokeplaten	 FARE! Avbryt strømtilførsel til kokeplaten (sikring). Tilkall kundeservice!	
8. Feil kan ikke avhjelpes	Avbryt Strømførsel til kokeplaten (sikring). Tilkall GRAM service! Viktig! Du tar ansvar for riktig tilstand av kokeplaten og dets korrekte bruk i din husholdning. Har du tilkalt GRAM service i forbinelse med feilbetjening, er du nødt til å dekke omkostninger ved besøket, selvom det har inntruffet innenfor garantitiden Vi tar ikke ansvar for skader som følge at bruksanvisningens regler ikke overholdes	
9. Induksjonsplaten summer	Dette er normalt. Støy kommer fra ventilatoren som avkjøler elektronisk system.	
10. Induksjonsplaten lager bråk som ligner susing	Dette er normalt. Kokeplaten kan avgi susing, når flere kokesoner er i bruk. Støyet er knyttet til spolenes frekvens	
11. Koketoppen virker ikke. Kokesonene fungerer ikke.	- defekt elektronikk	- nullstille apparatet, koble det ut i noen minutter (koble ut sikringen).

## SPESIFIKASJON

---

Merkespenning	400V 2N~50 Hz
Merkekraft	7,4 kW
Modell	KKI 6044-90 T, KKI 6144-90 T
- induksjonssone :	
- induksjonssone : Ø 160-180 mm	1,2 kW
- induksjonssone : Ø 210-220 mm	2,0 kW
- Boosterkokesone: Ø 210-220 mm	2,0 kW / 3,0 kW
- Boosterkokesone: Ø 160-180 mm	1,2 kW / 1,4 kW
Størrelse	576 x 518 x 50;
Vekt	ca.10,5 kg;

Oppfyller kravene i de europeiske standardene EN 60335-1, EN 60335-2-6.



**NO:**

**Gram A/S**

Tel.: 22 07 26 30

[www.gram.no](http://www.gram.no)

**SE:**

**Gram A/S**

Tel.: 040 38 08 40

[www.gram.se](http://www.gram.se)

**FI:**

**Gram A/S**

Tel.: 020 7756 350

[www.gram.fi](http://www.gram.fi)



Gram A/S

Gejlhavegård 2B

DK-6000 Kolding

+45 73 20 10 00

[www.gram.dk](http://www.gram.dk)